

# システム天井 新耐震基準

平成20年10月制定  
平成23年 9月改定

ロックウール工業会 吸音板部会 工法分科会

## はじめに

平成13年芸予地震、平成15年十勝沖地震、および平成17年宮城沖地震において、天井の脱落被害が発生し、**大規模空間の天井の崩落対策についての技術的助言**<sup>1) 2) 3)</sup>が国土交通省から出されたことを契機に、各方面で天井の耐震性に関する研究や実験が行われてきました。

ロックウール工業会においては、システム天井の品質、性能の基準化を図る為、システム天井構成部材やその接合部の強度試験、**実大部分モデルによる静的水平荷重試験**<sup>4)</sup>を実施し、その成果として**JIS A 1445 システム天井構成部材の試験方法**（平成19年4月）が発行されました。また、これらの知見により、耐震安全性を更に向上させるため、現在、従来の耐震施工法の見直しを検討しております。

本書は、平成19年5月「**システム天井ブレース設置基準の見直し**」に加筆したものであり、設計、施工、内装工事技術者各位の指針的資料として役立ち、あわせてロックウール化粧吸音板およびシステム天井の品質、性能保持と施工水準の向上に資することを期待しております。

平成20年10月

改定暦

平成23年9月 システム天井耐震基準の1.耐震安全性の目標、ブレースの配置方法、ブレースの配置例 ラインタイプの例を追加した。

# システム天井耐震基準

## 1. 耐震安全性の目標

大地震時(震度6弱)に天井部材の落下により、人身の被害や重要設備の機能低下がないこと。

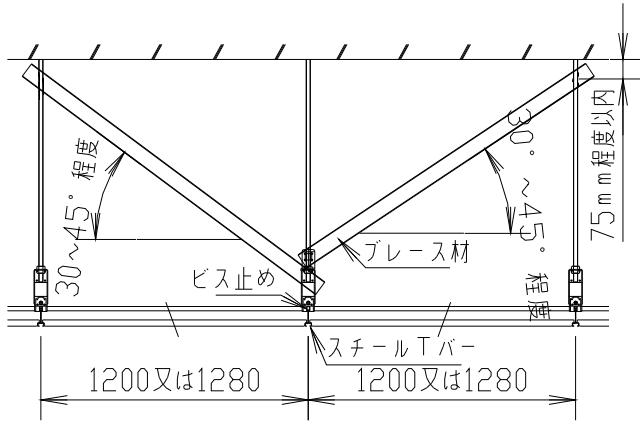
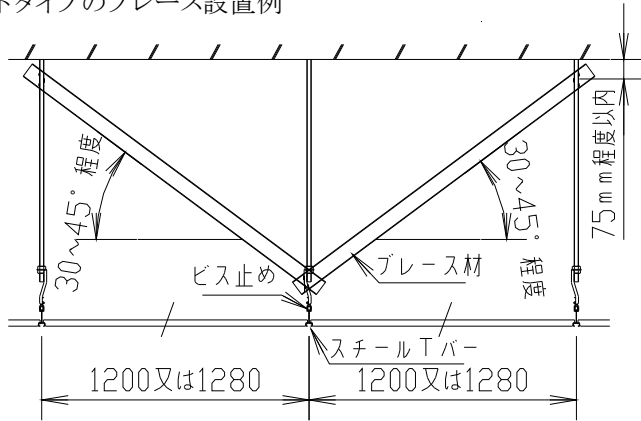
## 2. 耐震補強基準

- 1) 天井水平入力加速度1G, 天井鉛直入力加速度0.5Gのとき、ブレースは、18㎡以内にXY方向に1対設置する。
- 2) 最低でも30㎡以内にXY方向に1対設置する。
- 3) ブレースの材料はC38×12×1.2以上とし、天井懐寸法により材料を選定する。
- 4) システム天井及び搭載設備の質量が10kg/㎡以外の場合は、ブレース1組の負担面積を換算して求める。

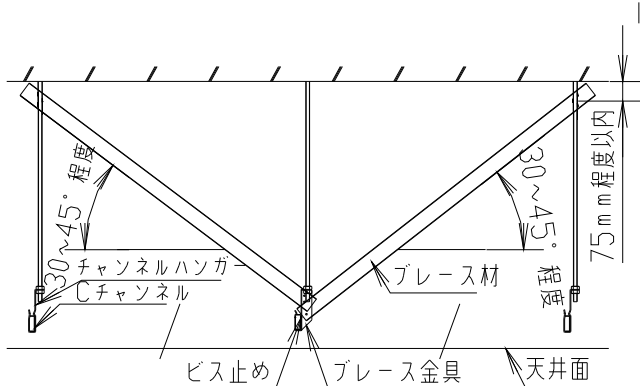
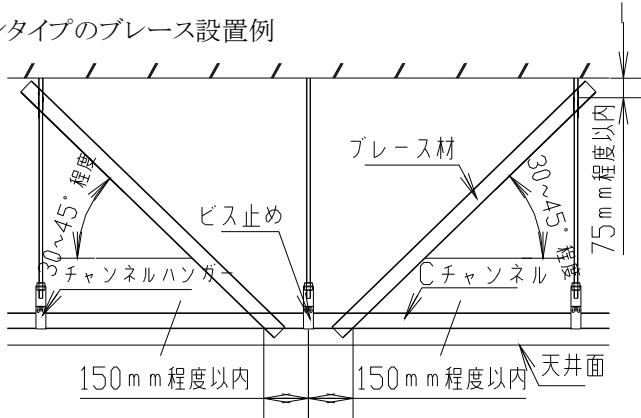
ブレース材の例

ブレース材	適用する天井懐寸法
C38×12×1.2	1010mm以下
C25×19×5×1.0	1380mm以下
C40×20×1.6	1500mm以下

グリッドタイプのブレース設置例



ラインタイプのブレース設置例



## ブレースの設置基準

	ロックウール工業会の従来の基準	ロックウール工業会の新基準
ブレースの負担面積	XY方向に30㎡以内に1対とする。	XY方向ともブレース1対の負担面積は18㎡を上限とする。(耐震レベル水平1G、天井質量10kg/㎡の場合) ブレース(1対)が負担する天井の水平慣性力がブレースおよび天井構成部材の水平耐力に達していないことが前提となる。また、天井質量やブレースの耐力を詳細に求め、ブレースの負担面積を設定することができる。
ブレースの配置	周辺部は(逆)ハの字の片側配置、中央部はV字、または、(逆)ハの字配置とする。	V字、または、(逆)ハの字配置とする。天井周辺部及び中央部に負担面積以内になるように均等に配置する。間隔は1600mm(グリッドタイプの場合は2600mm)以内とする。6頁、7頁「ブレースの配置例」参照。
ブレースの材料	C38×12×1.2とする。	C38×12×1.2程度以上とする。天井懐寸法により、ブレースの材料を設定する。3頁「ブレース材の例」参照。
ブレースの固定方法	3点溶接、溶接長5～7mm、または、2点Φ4ビス止めとする。	専用金物または、Φ4ビス2点止めによる。溶接の場合は、3点溶接以上、溶接長5～7mmとする。ブレース固定部の水平耐力は2000N以上とする。
ブレースの固定位置	上端、下端とも吊りボルト、または、野縁受けチャンネルに固定する。端部より100mm以内とする。	上端はスラブから75mm程度以内の吊りボルトに固定する。下端は吊りボルトを設置したハンガー、または野縁受けチャンネルに固定する。野縁受けチャンネルに設置する場合は、吊りボルトから水平距離で150mm以内の位置とする。また、ブレースを設置した部位のハンガーは、Tバーや野縁受けチャンネルとビスで固定する。
ブレースの角度	45° (30° ～60° )とする。	30° ～45° 程度を基本とする。45° を超える場合はブレース耐力を算定して負担面積を求める。(5頁 ブレースの耐力・負担面積の算定参照)

- 1) 本基準は、主に事務所ビルに使用されるシステム天井を対象としたもので、天井懐寸法が1500mmを越えるもの、傾斜天井部や下がり天井部に使用されるもの、天井質量が10kg/㎡を大きく上回るもの、および、その他特殊な構造のものは除く。

# ブレースの耐力・負担面積の算定

## ブレースの耐力

(逆)ハの字配置とVの字配置と(逆)ハの字配置のブレースの耐力 $H_V$ ,  $H_{ハ}$ は次の式で求められる。<sup>5)</sup>

$$H_V = 2H_1 + H_2$$

$$H_{ハ} = H_1 + H_2$$

$$H_1 = (B/L_{ブ}) \pi^2 E I_{ブ} / L_{ブ}^2$$

$$H_2 = 2.046 (B/L_{ボ}) \pi^2 E I_{ボ} / L_{ボ}^2$$

ここに、

$H_V$  : ブレースVの字配置の耐力(N)

$H_{ハ}$  : ブレースハの字配置の耐力(N)

$H_1$  : ブレース材が圧縮材となる側のブレースが座屈する時の水平方向の圧縮単独耐力(N)

$H_2$  : ブレース材が引張材となる側の吊りボルトが座屈する時の水平方向の引張単独耐力(N)

$B$  : ブレースの水平投射距離(cm)

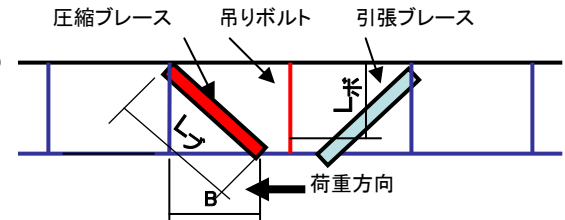
$L_{ブ}$  : ブレースの有効長さ(cm)

$E$  : ヤング率 20580000(N/cm<sup>2</sup>)

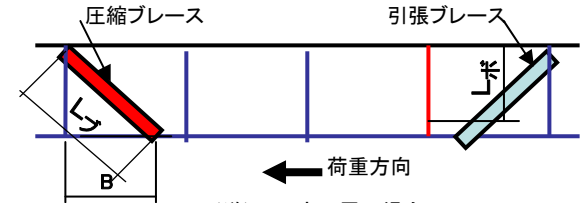
$I_{ブ}$  : ブレース材の最小断面2次モーメント(cm<sup>4</sup>)

$L_{ボ}$  : 吊りボルトの有効長さ(cm)

$I_{ボ}$  : 吊りボルトの断面2次モーメント(cm<sup>4</sup>)



Vの字配置の場合



(逆)ハの字配置の場合

図中の矢印は、水平力の方向、赤で示すブレース、吊りボルトは圧縮材とする。

## ブレースの負担面積計算例

表中の太字は、区間内の最小値を示す。

## ブレースの負担面積

ブレースの負担面積 $s$ は次の式で求められる。

$$H_{ブ} = 9.8s w a$$

よって、

$$s = H_{ブ} / 9.8 w a$$

ここに、

$H_{ブ}$  : ブレースの耐力(N)

$a$  : 天井入力加速度(G)

$w$  : 天井の単位質量(kg/m<sup>2</sup>)

$s$  : ブレースの負担面積(m<sup>2</sup>)

ブレースの負担面積計算例のブレースの負担面積はブレースの耐力から求めた値であり、ハンガーやTバーの接合部の耐力を考慮し、18m<sup>2</sup>を最大とする。

ブレース材	天井ふところ寸法 (cm)	インサートピッチ (cm)	ブレース(逆)ハの字配置		ブレースVの字配置	
			耐力 $H_{ハ}$ (N)	ブレースの負担面積 (m <sup>2</sup> )	耐力 $H_V$ (N)	ブレースの負担面積 (m <sup>2</sup> )
C38 × 12 × 1.2	101	120	1806.4	<b>18.4</b>	2442.7	<b>24.9</b>
		128	1843.7	18.8	2439.3	24.9
		160	2015.7	20.6	2471.1	25.2
C25 × 19 × 5 × 1.0	138	120	1176.8	<b>12.0</b>	1681.8	<b>17.2</b>
		128	1886.8	19.3	3343.2	34.1
		160	1868.2	19.1	3277.3	33.4
C40 × 20 × 1.6	150	120	1821.7	<b>18.6</b>	3042.3	<b>31.0</b>
		128	2249.7	23.0	4168.9	42.5
		160	2226.2	22.7	4099.9	41.8
C40 × 20 × 1.6	150	120	2084.3	<b>21.3</b>	3728	<b>38.0</b>
		128	2249.7	23.0	4168.9	42.5
		160	2084.3	21.3	3728	38.0

## ブレースの配置方法

- 引張力、圧縮力を負担するブレースを一对とする

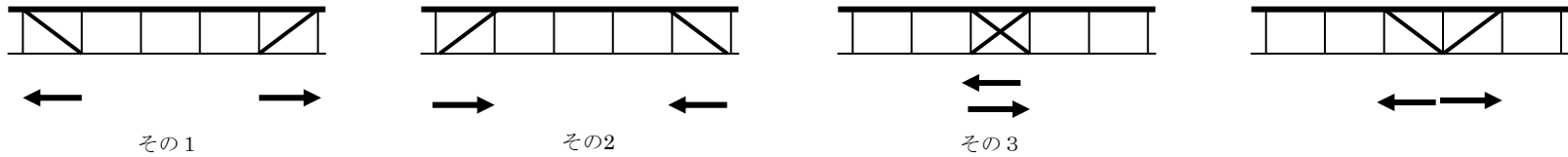


図6. (逆)ハの字配置の例

図7 Vの字配置の例

- (逆)ハの字配置の場合は、ブレースの向きが交互になるようにする。
- ブレースの間隔が均等になるように、負担面積が $18\text{m}^2$ 以下になるようにする。

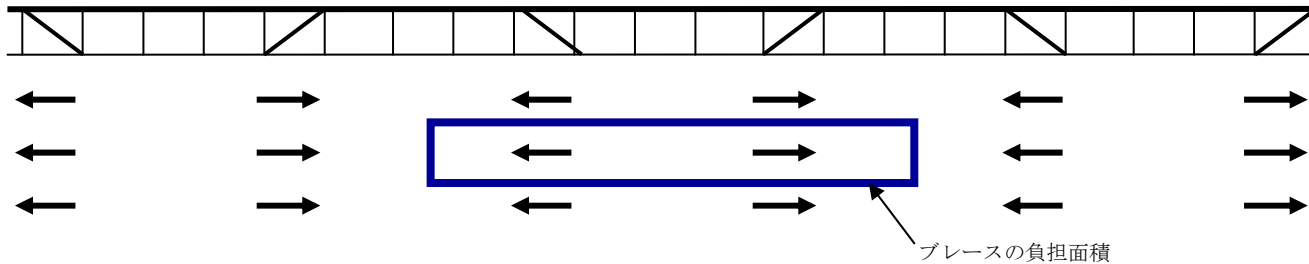


図8. (逆)ハの字配置の例 その2

- スラブ側の吊ボルトに設置したブレースが2本以上重ならないようにする。重なる場合はブレースの位置をずらす。

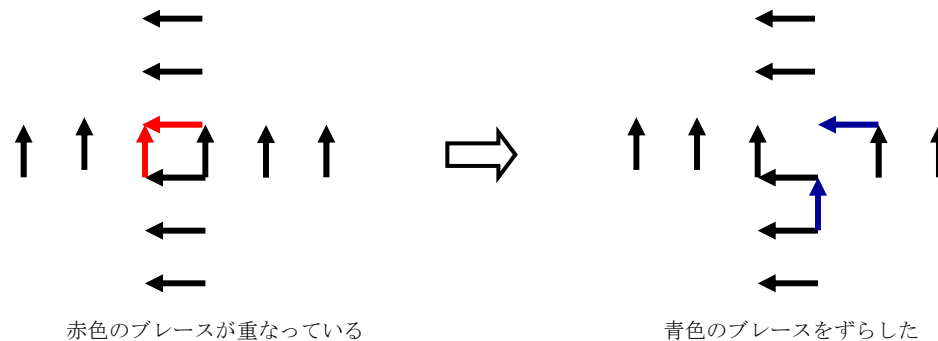
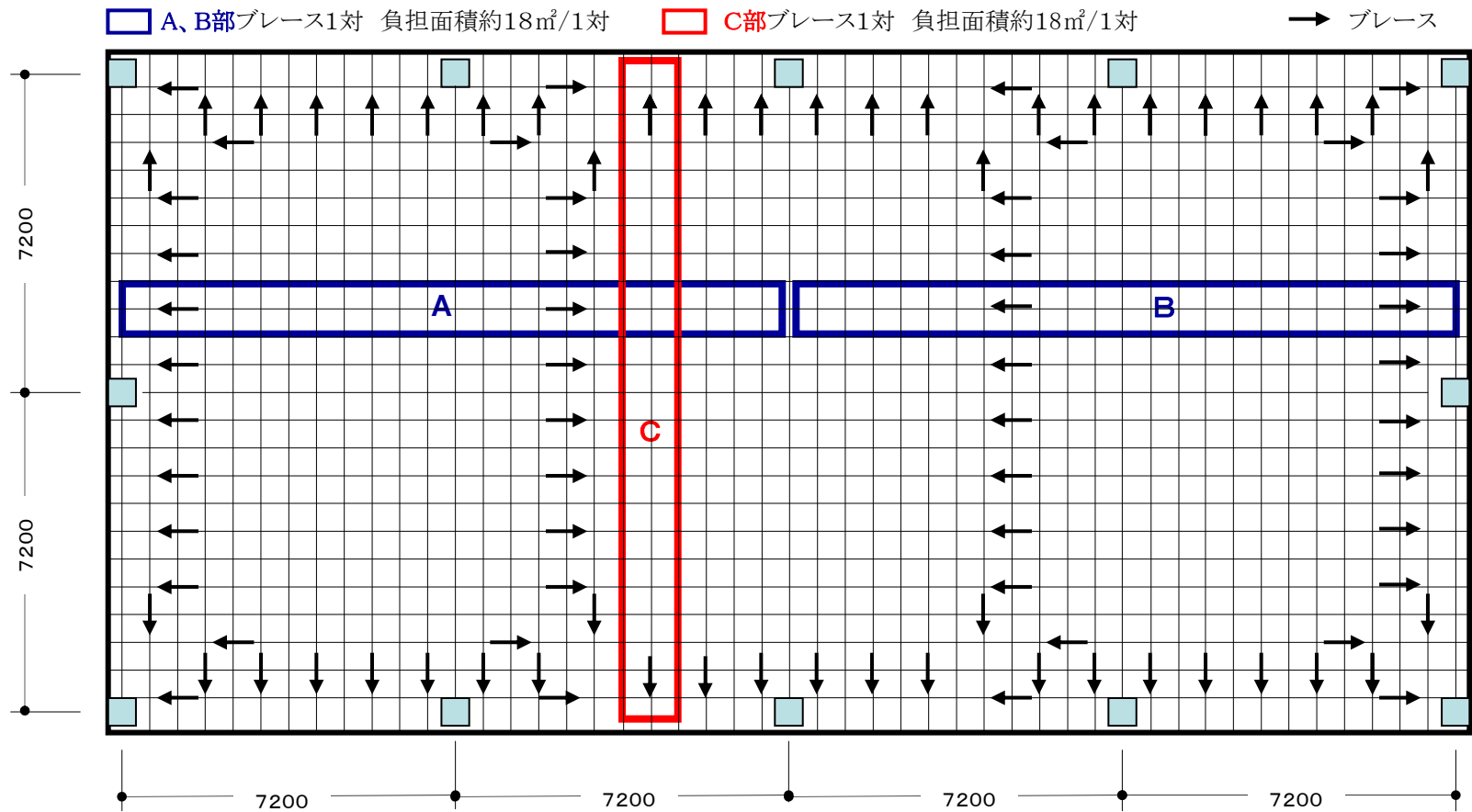


図9. (逆)ハの字配置の例 その3

## ブレースの配置例

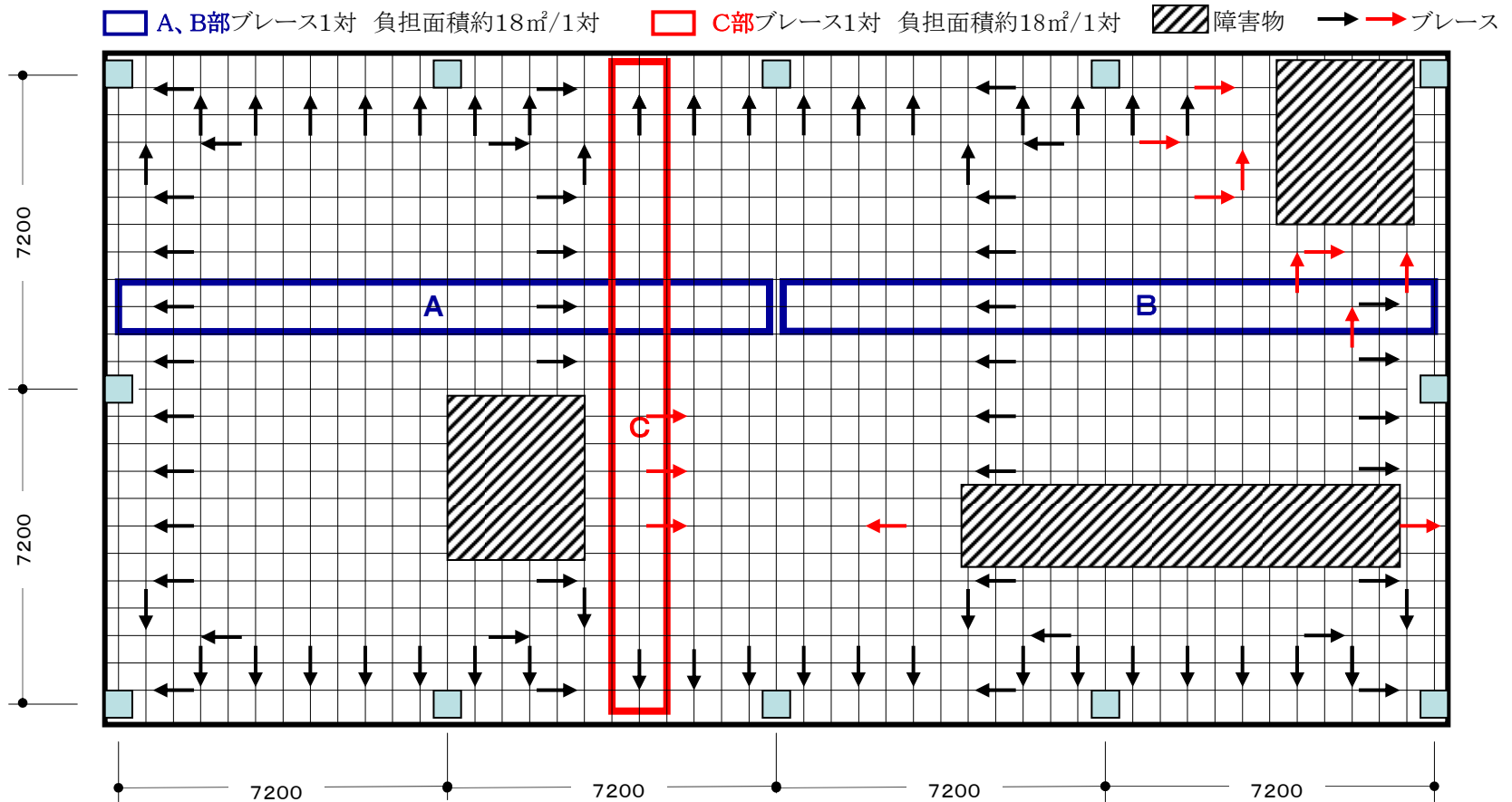
グリッドタイプ 600×600 の例



1) 本図は、天井面水平入力加速度が1G、天井の質量が10Kg/㎡、天井懐寸法が1200mm、ブレース材がC25×19×5×1.0の場合の例である。

## ブレースの配置例（障害物のある場合1）

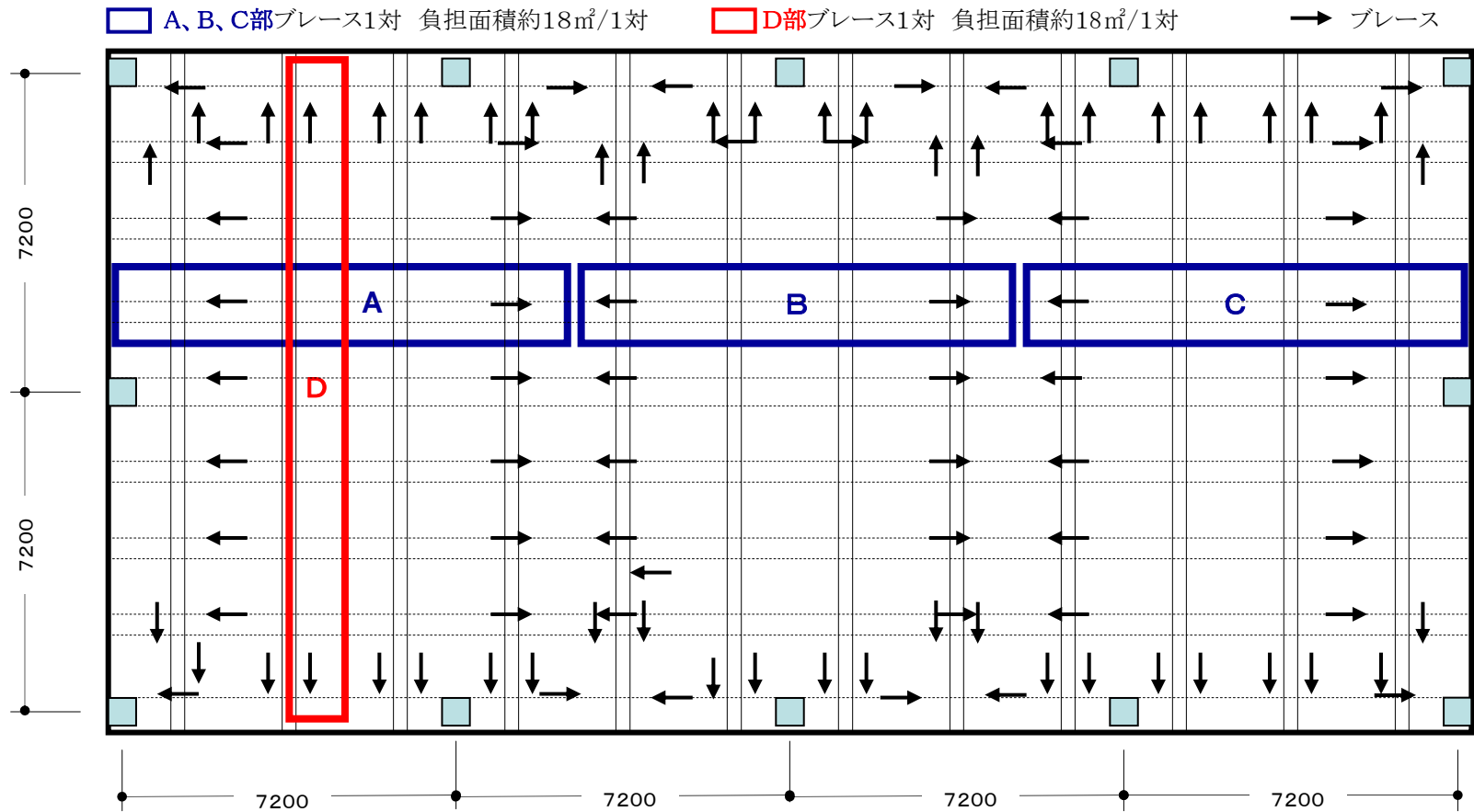
グリッドタイプ 600×600 の例



- 1) 本図は、天井面水平入力加速度が1G、天井の質量が10Kg/㎡、天井懐寸法が1200mm、ブレース材がC25×19×5×1.0の場合の例である。
- 2) 本図は、ダクト、空調機等の障害物により指定の位置にブレースを設置できない場合の例である。
- 3) ブレースの配置は、整列配置を基本とする。障害物のある場合は、A、BおよびCの範囲内の近い位置にずらして設置する。
- 3) (逆)ハの字のブレースが連続する場合は、ブレースの向きが交互になるように設置する。

## ブレースの配置例

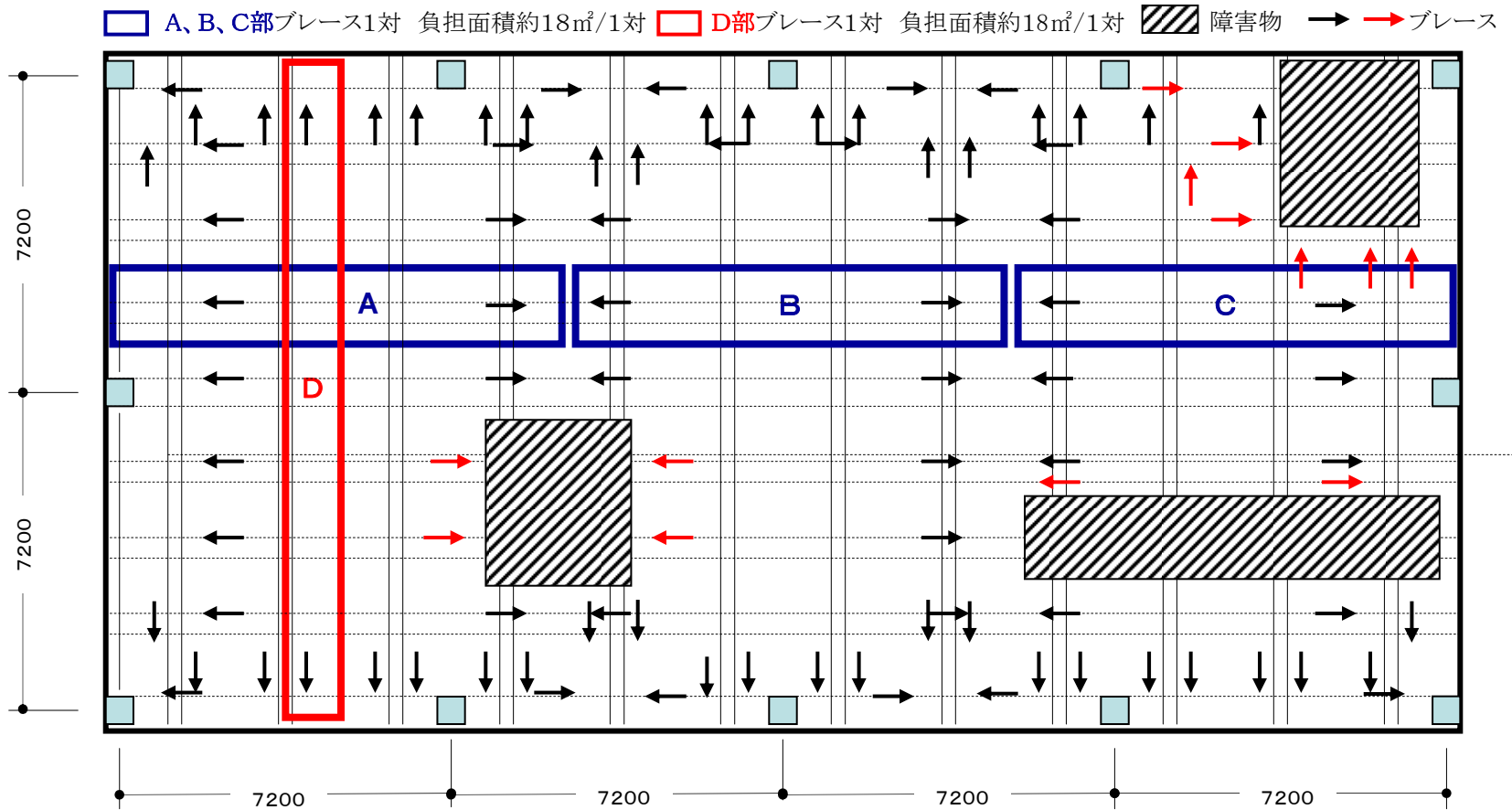
### ラインタイプ の例



1) 本図は、天井面水平入力加速度が1G、天井の質量が10Kg/m<sup>2</sup>、天井懐寸法が1200mm、ブレース材がC25×19×5×1.0の場合の例である。

## ブレースの配置例 (障害物のある場合2)

### ラインタイプ の例



- 1) 本図は、天井面水平入力加速度が1G、天井の質量が10Kg/m<sup>2</sup>、天井懐寸法が1200mm、ブレース材がC25×19×5×1.0の場合の例である。
- 2) 本図は、ダクト、空調機等の障害物により指定の位置にブレースを設置できない場合の例である。
- 3) ブレースの配置は、整列配置を基本とする。障害物のある場合は、A、B、CおよびDの範囲内の近い位置にずらして設置する。
- 3) (逆)ハの字のブレースが連続する場合は、ブレースの向きが交互になるように設置する。

## 参考文献

- 1) 「芸予地震被害調査報告の送付について(技術的助言)」、国土交通省住宅局建築指導課長 国住指第375号、2001年6月1日
- 2) 「大規模空間を持つ建築物の天井の崩落対策について(技術的助言)」、国土交通省住宅局建築指導課長 国住指第2402号、2003年10月15日
- 3) 「地震時における天井の崩落対策の徹底について(技術的助言)」、国土交通省住宅局建築指導課長 国住指第1427号、2005年8月26日
- 4) 「システム天井面の静的水平荷重試験 その1、その2、その3」、荻原健二、細岡正樹、佐々木朗、小林俊夫、日本建築学会大会梗概集、2007年8月
- 5) 「鋼製天井下地を用いた吊り天井の耐震性に関する研究」、小林俊夫、由利隆行、荒井智一、日本建築学会構造系論文集 Vol173 No.630 2008.8 JOURNAL OF STRUCTURAL AND CONSTRUCTION ENGINEERING
- 6) 「在来工法天井及びシステム天井の実大振動試験」、脇山善夫、奥田泰雄、長谷川隆、日本建築学会大会梗概集、2008年9月