

システム天井標準施工要領書

長尺ラインタイプ

スチールダブルライン工法

平成 12 年度版

ロックウール工業会

はじめに

ロックウール化粧吸音板は、建設省による「不燃材料（不燃第1021号）」の認定（1969年）や「JIS A 6307ロックウール化粧吸音板」の制定（1977年制定の後、1994年「JIS A 6301吸音材料」に統合）によって、JIS 製品になるなど、品質、性能の評価が高まるにつれて需要も増大してまいりました。

ロックウール化粧吸音板は、不燃・断熱・吸音にすぐれた天井材としてオフィス、住宅、学校、病院、ホテル、店舗などに幅広い用途に採用されております。その施工法も従来の接着工法だけでなく、施工がスピーディに仕上がる「システム天井工法」が開発されて早や4半世紀以上になり、現在ではオフィスビルの天井の代名詞にもなっております。

ロックウール工業会では、設計、施工、内装工事技術者各位の指針的資料として1981年にロックウール化粧吸音板「施工マニュアル」を刊行しました。その後、1995年兵庫県南部地震によるシステム天井の被害状況調査結果を基に見直しを行い、システム天井標準施工法を制定し、ロックウール化粧吸音板「設計施工資料」を刊行いたしました。しかしながら、施工手順書、施工要領書としては不十分なものでありました。本来施工技術は多岐にわたり、注意事項等についても数項目で尽くすのは極めて困難でありますので、ここに工業会として統一した標準施工要領書を刊行することになりました。

本書がシステム天井の施工指針として業界関係者に役立ち、あわせてロックウール化粧吸音板の品質、性能保持と施工水準の向上に資することを期待しております。

2001年1月1日

ロックウール工業会

第一章	総則	
	1. 一般事項	
1.1.1	適用範囲	1
1.1.2	システム天井の種類	1
第二章	下地材	
	1. 共通事項	
2.1.1	部材の種類と名称	6
2.1.2	品質	7
2.1.3	構造及び加工	8
2.1.4	部材の形状と許容差	8
2.1.5	材料	9
第三章	ロックウール化粧吸音板	
	1. 共通事項	
3.1.1	品質	10
第四章	システム天井の施工	
	1. システム天井の標準施工	
4.1.1	施工、工程	13
4.1.2	施工前の確認	14
4.1.3	部材の検収、荷受け、保管	14
4.1.4	標準施工	15
	2. 施工上の注意事項	
4.2.1	施工上の注意事項	25
4.2.2	別途工事	25
4.2.3	ロックウール化粧吸音板の正しい使い方	25
	本施工要領書の取扱い上の注意点	27
	システム天井工事 施工検査報告	

1. 1. 1
適用範囲

1. 1. 2
システム天井の
種類

第1章 総則

1. 一般事項

この施工要領書は、事務室等の一般用途のシステム天井の標準施工方法について規定する。

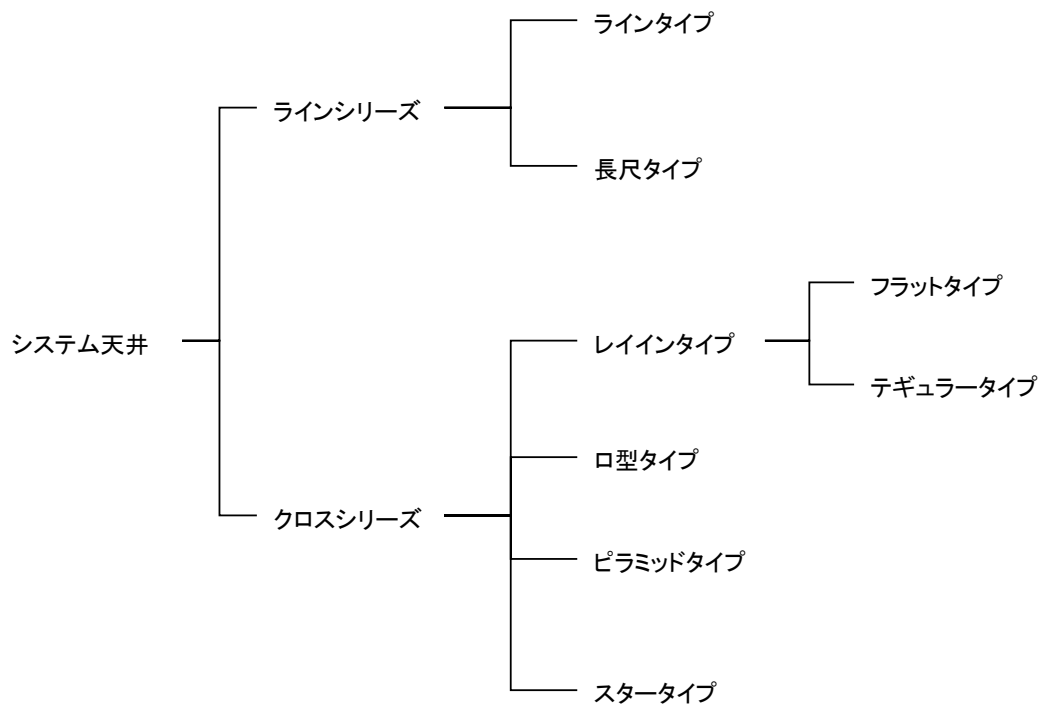


図 1-1 ラインシリーズラインタイプ(例図)

ラインシリーズ ラインタイプ	
構成図	
天井伏図	
軸組図	
概要	<p>設計モジュールによって設備ゾーンをライン状に配置しその中央部にアルミまたはスチール製Tバーラインを走らせる。</p> <p>そして、ロックウール化粧吸音板、厚さ 15 mmにHバーを差し込みながら、設備ゾーンとTバーのラインの間に乗せて張り上げる工法である。</p> <p>この工法の特徴は天井面に設置する設備機能を集中させて、施工を合理化し簡略化する。なお、天井仕上材の幅は 400 mmを標準とする。</p>

図 1-2 ラインシリーズ 長尺タイプ(例図)

ラインシリーズ 長尺タイプ	
構成図	
天井伏図	
軸組図	
概要	<p>ラインタイプと、コンシールドタイプのミックス型工法で、それぞれの長所をミックスしている。設備ラインはアルミまたは、スチール製Tバーを使用する。</p> <p>設備ラインの間には、長尺のロックウール化粧吸音板を張り上げ、すっきりとして美しいばかりでなく耐震性に優れている。</p> <p>なお、天井仕上材の幅は、400mmを標準とする</p>

図 1-3 クロスシリーズ レイインタイプ(例図)

クロスシリーズ レイインタイプ	
構成図	
天井伏図	
軸組図	
概要	<p>ロックウール化粧吸音板、及び照明器具などを、アルミ又はスチール製Tバーで組まれた格子内に落とし込む(レイイン)工法である。そのため施工性アップし、工期の短縮が図れる。ゆったりとした重厚なイメージのシステム天井で、かつ、設備機器の増設、移設及び撤去も容易にできる。とくにロックウール化粧吸音板の四周を上図のように加工した工法をテギュラー工法と称している。</p>

図 1-4 クロスシリーズ 口型タイプ(例図)

クロスシリーズ 口型タイプ	
構成図	<p>Labels in diagram: Hバー受チャンネル, Tバー受チャンネル, 照明器具, 吊りボルト, チャンネルハンガー, Hバー, Tバー, ロックウール化粧吸音板</p>
天井伏図	<p>Labels in diagram: 照明器具, ロックウール化粧吸音板, 吊りボルト, Hバー受チャンネル, Tバー</p>
軸組図	<p>Labels in diagram: Tバー受チャンネル</p> <p>Dimensions: 3,200 (width), 3,200 (height)</p>
概要	<p>照明器具を口の字型に配置するクロス工法とライン工法の特長を組み合わせたシステム天井である。キュービックモジュール（通常3.2m）の中に、天井に必要なあらゆる機能を組み込み室内を1つの単位空間の連続体として展開している。</p> <p>無方向性・無配光性を実現し、インテリジェントビルに最適である。</p>

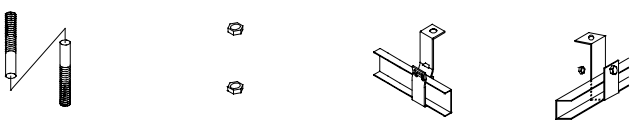
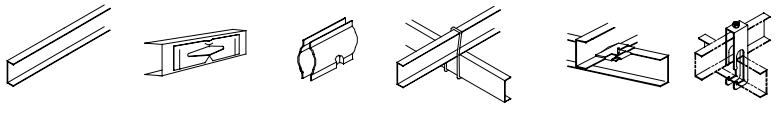


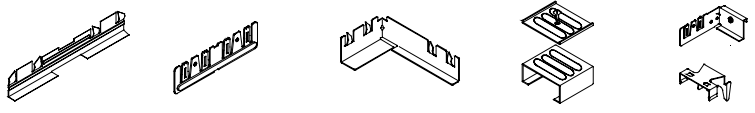

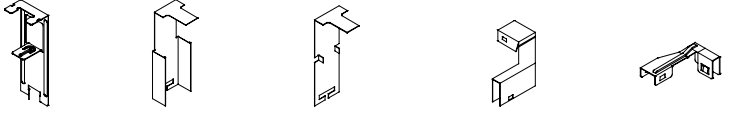
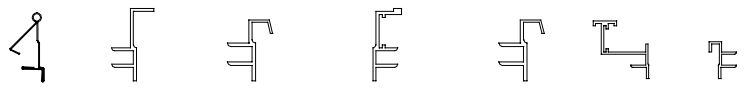
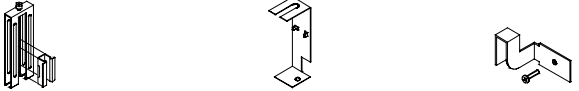
第2章 天井下地材

1. 共通事項

システム天井下地材の各部材の種類と名称は、図 2-1 のとおりとする。

2. 1. 1 部材の種類と 名称

図 2-1 部材の種類と名称

部材名称	概略形状図
吊りボルト ナット チャンネルハンガー	
Tバー受チャンネル Hバー受チャンネル 振れ止めチャンネル ブレース チャンネルジョイント チャンネルクロス	
回 り 縁	
T バ ー H バ ー	
TTジョイント TLジョイント TTスペーサ	
CTクリップ CTハンガー	
THクリップ CHクリップ	
点検口バーソト 点検口バーナカ	
点検口ハンガー 点検口クリップ	

2. 1. 2
品質

- システム天井下地材の各部材の品質は、次による。
- (1) 本体とCTクリップ、TTジョイント、チャンネルハンガー、その他の金物との結合は、がた及び緩みのないものでなければならない。
 - (2) 本体は使用上支障のあるねじれ及び変形があってはならない。
 - (3) 本体の接合部は、仕上げの取付けに支障のある目違いがあってはならない。
 - (4) 本体の化粧面の接合部は使用上支障のある隙間、段差、ずれがあってはならない。
 - (5) 本体の防せい処理は、JIS G 3302 (溶融亜鉛めっき鋼板及び鋼帯) に規定するZ12 以上、またはこれと同等以上の防せい処理を施したものでなければならない。
 - (6) 金物は、本体と同等以上の防せい処理を施したものでなければならない。但し、つりボルト及びナットは、JIS H 8610 (電気亜鉛めっき) に規定する 1 種 1 級、2 種 1 級以上の防せい処理を施したものでなければならない。
 - (7) システム天井下地材の性能は、表 2-1 表 2-2 及び表 2-3 のとおりとする。本体とは、Tバー受チャンネル、Hバー受チャンネル、振れ止めチャンネル、回り縁、Tバー、Hバーをいう。その他を金物という。

表 2-1 スチール材の性能

項目		性能
亜鉛の付着量(1)	g/m	120以上
部材の形状安定性	横曲がり mm	Tバー、回り縁、Hバーは $\frac{L}{1000}$ 以下 その他は $\frac{2L}{1000}$ 以下
	反り mm	$\frac{2L}{1000}$ 以下

注(1)亜鉛の付着量の規定は、JIS G 3302 の表 4(両面等厚めっきの両面最小付着量)の両面 3 点法平均付着量による。

表 2-2 アルミニウム合金押出型材の性能

項目		性能
陽極酸化皮膜	μ	6以上
部材の形状安定性	横曲がり mm	JIS H 4100 (アルミニウム及びアルミニウム合金押出型材) 普通級による。
	反り mm	

表 2-3 塗装性能

項目	性能	
化粧面の塗装膜厚	μ	20以上
塗装方法		焼付け塗装

アルミニウム合金の塗装は、JIS H 8602(アルミニウムおよびアルミニウム合金の陽極酸化塗装複合皮膜)A種でもよい。

2. 1. 3
構造及び加工

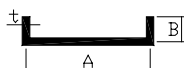
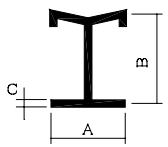
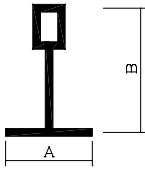
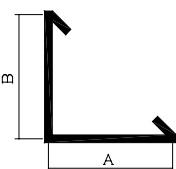
システム天井下地材の構造及び加工は次による。

- (1) Tバー受チャンネルは 1600mm 以下の間隔で入れなければならない。
- (2) Tバーは熱膨張を考慮して材長 3mにつき 1 ~ 1.5mm の間隔を空けて接続しなければならない。
- (3) Tバーは、仕上材の最低載せ掛け代が 5mm 以上確保できなければならない。
- (4) CH クリップは、Hバー全数に対して 2ヶづつ、CH クリップは Hバー1本置きに 2ヶづつ取付けなければならない。

2. 1. 4
部材の形状及び許容差

システム天井下地材の部材の形状及び許容差は次による。

表 2-4 天井下地材の形状・寸法及び許容差 単位 mm

部材名	寸法	許容差
Tバー受チャンネル Hバー受チャンネル 振れ止めチャンネル ブレース	A×B×t	38×12×1.2
	L(長さ)	4000, 5000
	A, B, C	A(±0.5), B(±1.5)
	L	+40 0
Hバー	A, B, C	20, 30, 1, 45
	L(長さ)	メーカーの仕様による
	A, B	A(±0.5), B(±0.5), C(±0.05)
	L	1000につき ±1
Tバー	A, B	メーカーの仕様による
	L(長さ)	メーカーの仕様による
	A, B	A(±0.3), B(±0.5)
	L	1000につき ±1
回り縁	A, B	A(±0.3), B(±0.5)
	L	1000につき ±1

備考 厚さ t の許容差は、JIS G 3302 による。

表 2-5 金物 単位 mm

金物	仕様
吊りボルト	転造ねじ, ねじ山径φ.0 (円筒部径φ.1 以上)
ナット	高さ7.7以上
チャンネルジョイント	板厚1.0以上
チャンネルハンガー	板厚2.0以上
その他の金属	メーカーの仕様による

備考 板厚の許容差は、JIS G 3302 による。

2. 1. 5
材料

システム天井下地材に使用する材料は、表 2-6 又はこれと同等以上の品質をもつものでなければならない。

表 2-6 材料

材料名		規 格
本体	Tバー	J I S G 3 3 0 2 または
	回り縁	J I S H 4 1 0 0
	Tバー受チャンネル	J I S G 3 3 0 2
	Hバー受チャンネル	
	振れ止めチャンネル	
	ブレース	
金物	Hバー	J I S G 3 3 0 2
	TTジョイント	
	TLジョイント	
	TTスペーサ(1)	
	チャンネルジョイント	
	チャンネルハンガー	
	チャンネルクロス(2)	
	CTクリップ	
	CTハンガー	
	THクリップ	
	CHクリップ	
	吊りボルト	
	ナット	

注(1)は、JIS H 4100 でもよいものとする。

(2)は、JIS G 3505 でもよいものとする。

第3章 ロックウール化粧吸音板

1. 共通事項

ロックウール化粧吸音板の品質は次による。

- (1) JIS A 9504「人造鉱物繊維保温材」に規定するロックウールを主材料とし、結合材、混和材を用いて成形し灰華石模様、非貫通孔状、凹凸状、印刷、ラミネート及びそれらの組み合わせなどの表面化粧をしたものでなければならない。
- (1) ロックウール繊維の品質はJIS A 9504「人造鉱物繊維保温材」の規定による。

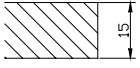
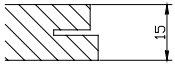
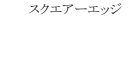
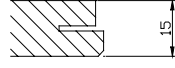
表 3-1 ロックウール原綿の規格値

項目	規定値
繊維の平均太さ	7 μm以下
粒子(500 μ以上)	4%以下
密度	40~150kg/m ³
熱伝導率 (70℃)	0.044W/m・K以下 (0.038Kcal/m・h・℃以下)
熱間収縮温度	650℃以上

- (1) ロックウール化粧吸音板は、JIS A 6301「吸音材料」の規格品またはそれに準ずる商品でなければならない。
- (1) ロックウール化粧吸音板の標準寸法と性能は表 3-2 及び表 3-3 による。

表 3-2 ロックウール化粧吸音板の標準寸法

単位 mm

工法	厚み (許容差)	巾 (許容差)	長さ (許容差)	断面形状	
				短辺断面	長辺断面
ラインシリーズ	15	400	1600まで	 スクエアエッジ	 スクエアエッジカーフ加工
ラインタイプ	(±1.0)	(±0.5)	(±2.0)		
ラインシリーズ	15	400	3000まで	 スクエアエッジ	 ベベルエッジカーフ加工
長尺タイプ	(±1.0)	(±0.5)	(±2.0)		

注文品の長さ及び巾は、当事者間の間で定める。ただし、その許容差は、この表による。

表 3-3 ロックウール化粧吸音板の性能

項目	JIS A 6301における規制値	試験方法(JIS等)
密度	500Kg/m ³ 以下	JIS A 6301
含水率	3.0%以下	JIS A 6301
曲げ破壊荷重	厚さ 9mm 40N以上 厚さ 12mm 60N以上 厚さ 15mm 90N以上	JIS A 1408 (試片 20cm×15cm)
熱抵抗	厚さ 9mm 0.14m ² ・K/W以上 厚さ 12mm 0.19m ² ・K/W以上 厚さ 15mm 0.23m ² ・K/W以上	JIS A 1420
難燃性	建設省防火認定 不燃第1021号 難燃1級	JIS A 1321

(5) ロックウール化粧吸音板の吸音性能による区分は、表 3-4 による 0.5M とする。

表 3-4 ロックウール化粧吸音板の吸音性能による区分

吸音率による区分	残響室吸音率
0.3	0.21~0.40
0.5	0.41~0.60
0.7	0.61~0.80
0.9	0.81以上

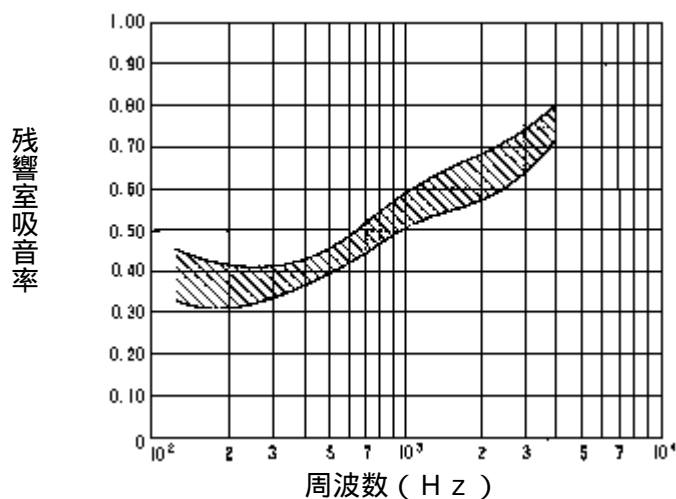
備考1 . JIS A 6301 付属書に規定する標準測定条件による。ただし、剛壁密着で測定した場合には吸音率による区分の後ろに記号 M を、その他には記号 S を追記する。

備考2 . 残響室法吸音率の値は、中心周波数 250Hz、500Hz、1000Hz、及び 2000Hz における値の算術平均値とする。

残響室法吸音率の値は、図 3-1 のによる。

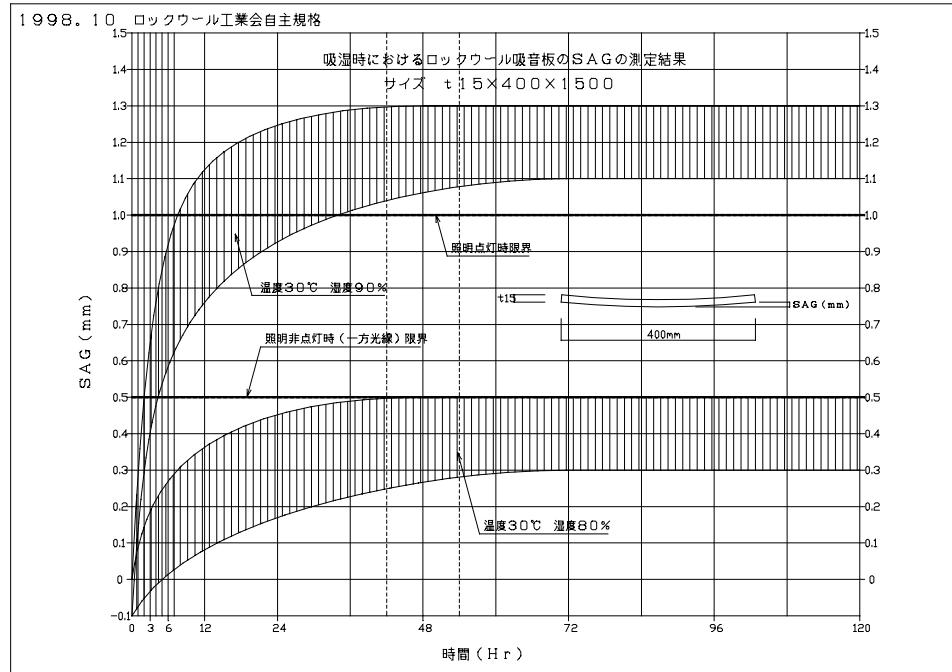
図 3-1

トラバーチン・パターン、厚さ 15mm
金具工法(システム天井工法)背後空気層 300mm



- (6) ロックウール化粧吸音板の仕上り状態での自重によるたわみは、Tバー支持間で1/400以内とする。
- (7) ロックウール化粧吸音板の吸湿たわみの限度は、30℃、80%の施工環境で、0.5mmを越えないようにしなければならない。

図 3-2 吸湿時におけるロックウール化粧吸音板のたわみ
(ロックウール工業会自主規格)



ロックウール化粧吸音板は、その性質上、吸湿することにより材料が変形し、施工状態では、たわみが生じる。たわみ量は温度が高いほど大きくなり、湿度が高いほど急激にたわみが進行する。通常3日程度でたわみはほぼ安定し、その後の大きな変化はなくなる。

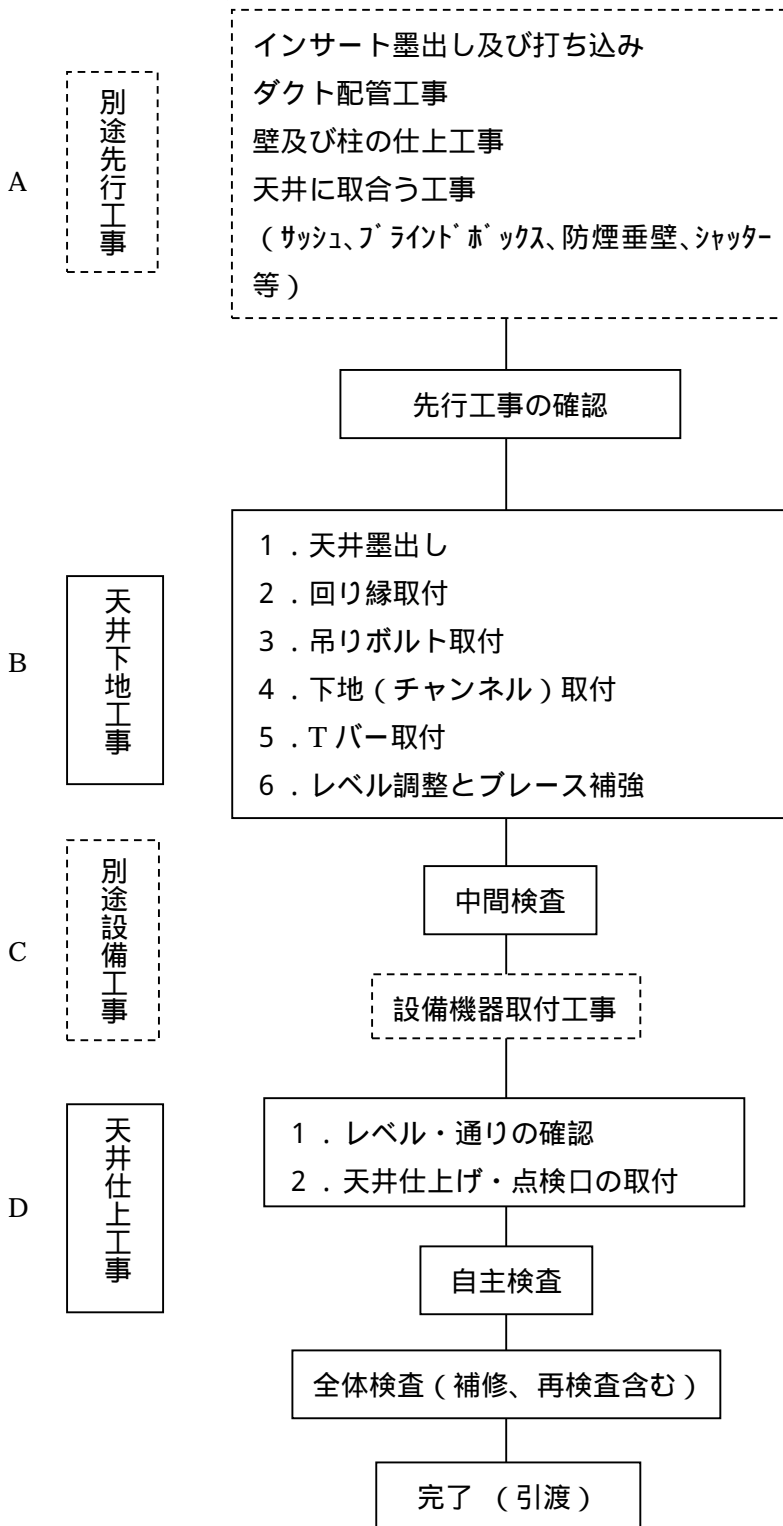
天井板のたわみにより、外観上の不具合が生じるが、その見え方は施工場所の光の状態により変わる。照明器具が点灯されてなく、窓等からの一方からの外光のみの場合、たわみが最も分かりやすく、照明器具が点灯し、拡散光が多くなると分かりにくくなる。通常、たわみ量の限度は経験的に照明点灯時で1.0mm、照明非点灯時で0.5mmとされている。

第4章 システム天井の施工

4.1.1 施工 工程

1. システム天井の標準施工

標準的な施工、工程は次に示すフローチャートの通りである。



スチール長尺ダブルライン

4.1.2

施工前の確認

施工前の確認事項は次による

- (1) 工程打ち合わせ
 - ・システム天井工事の工程表作成。
 - ・前工程の進行状況の確認。
 - ・前工程の完了と、不備な点の改良。
- (2) 施工要領、手順の検討
 - ・施工図、施工仕様、打ち合せ議事録により作成。
- (3) 施工人員計画
 - ・施工班の編成と配置決定。
- (4) 部材納入計画の作成と確認
 - ・揚重機の使用日程計画の作成。
 - ・搬入通路、開口部の確認。
 - ・部材保管場所の確認と確保。
- (5) 各種届出書類の作成
 - ・安全管理、作業者名簿の作成届出。
- (6) 工具、保護具の整備
 - ・施工工具及び保護具（安全帽、安全带等）の確保。
 - ・持ち込み機器等の書類提出及び点検。
- (7) 施工足場の確保
 - ・員数の確認、点検。
- (8) 電源確保
 - ・施工機器電源、夜間雨天用工事照明の貸与依頼と確保
- (9) その他
 - ・打合わせ事項に基づく準備と確保

4.1.3

部材の検収・荷 受け・保管

材料の検収、荷受け、保管は次による

- (1) 荷受け時には、納品書と照合して JIS 表示や所定の種類・数量が搬入されているか確認を行う。
- (2) 変形、損傷の有無の確認を行い検収する。
- (3) 保管は次の事項により行う
 - (a) 各材料の置場の設置は、事前に確保する。
 - (b) ロックウール化粧吸音板及び施工金具などは、降雨や降雪、その吹き込みによる冠水や湿潤の害を受けないように、常に乾燥していて清潔で、安全な環境の場所にすること。
 - (c) ロックウール化粧吸音板の隅や角を損傷しないように壁面から 1m 以上離し、床には、板や防湿性のシートを敷き、その上に置くようにすること。
 - (d) 各材料の上には重量物を載せないこと。
 - (e) 衝撃を与えない事。

システム天井の標準的な施工要領は、次に示す通りである。

A．別途先行工事

着工の条件と準備

- ・ 前工程工事の完了と、不備な点の改良をする。
- ・ 施工足場の確保と、材料搬入をする。
- ・ 現場の下見をし、使用工具等の確認をする。
- ・ 持込み機械等の書類提出及び、点検、確認をする。

先行工事の確認

イ) インサートの確認

- ・ インサート図でインサート位置を確認する。所定の位置にない場所又は使用できない状態の場合は監督者に連絡して打ち増ししてもらうか、または了解を得て後打ちアンカーを打設する。

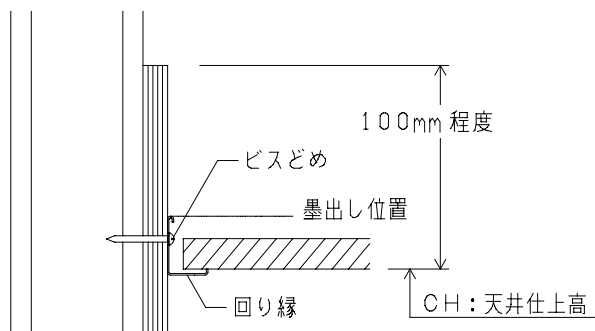
ロ) 壁面の確認

- ・ 壁面はC Hより 100 mm程度上方まで仕上げてあること。
- ・ 回縁取付部の下地は、中塗り程度まで仕上げてあること。

B．天井下地工事

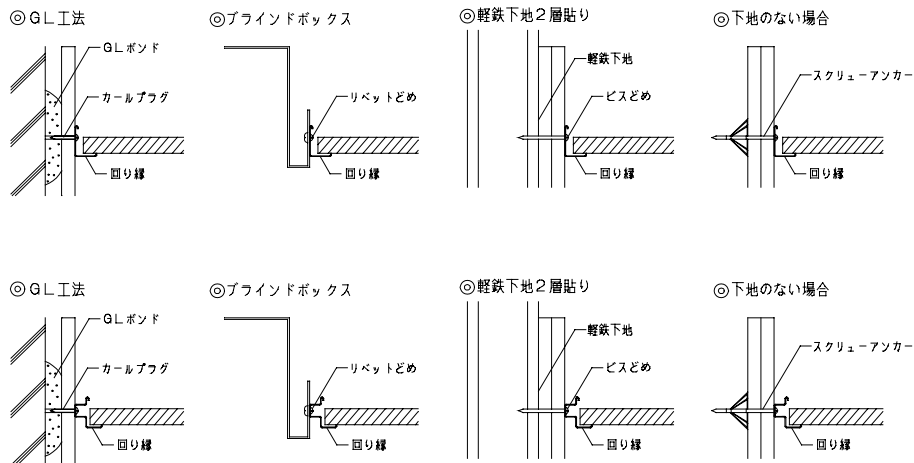
(1) 天井墨出し

- ・ 下図に示す墨出し位置に墨出しをする。



(2) 回り縁取付工事

- ・墨出し位置に回り縁の上端を合わせ、ビス又はリベットでとめる。
- ・接続部はジョイントを使用しハゼ部を締めて結続させる。
- ・止め間隔は、600 mm以下とし端部は100 mm程度でとめる。
各部の取付方法は、下図のようにする。



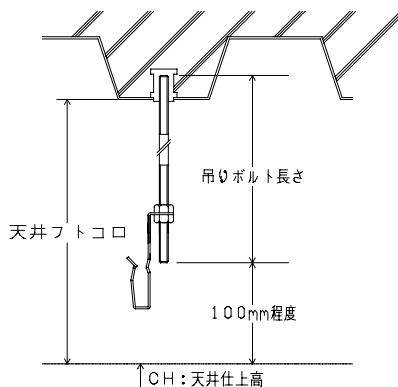
(3) 吊りボルトの取付

イ) インサートの確認

- ・インサート図でインサートの位置の確認をする。所定の位置にインサートが無い場合(又は、使用出来ない状態にある場合)は、打ち増しをする。

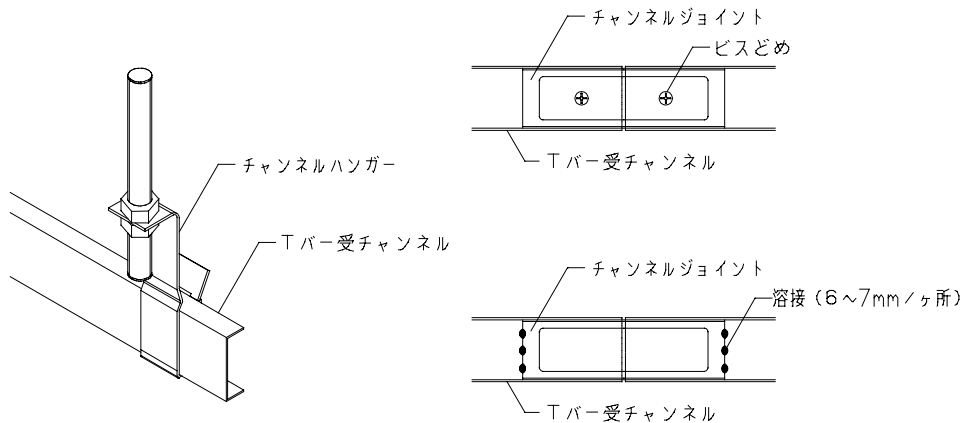
ロ) 吊りボルトの取付

- ・吊りボルトは天井フツコロから 100 mm程度マイナスした物を用意し、前もってチャンネルハンガーを、ナットで取り付けておく。
- ・吊りボルトをインサートへ確実にネジ込む。



(4) 下地 (チャンネル) の取付

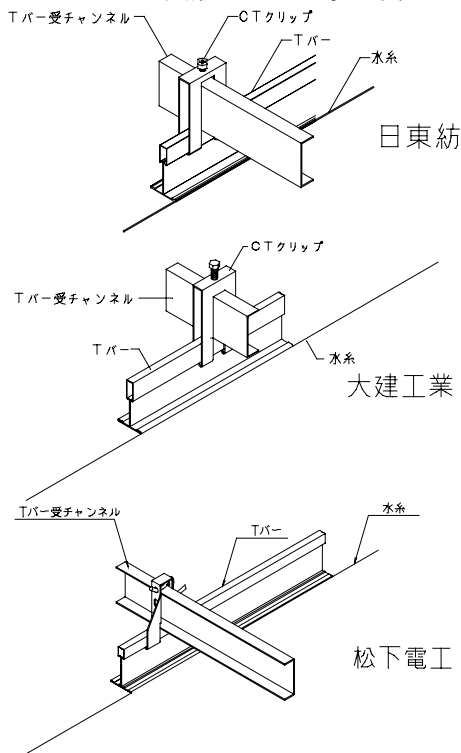
- ・ Tバー受チャンネルをチャンネルハンガーに入れ、吊り込む。
- ・ チャンネルの接続は、チャンネルジョイントを使用し接続部はビスどめ、又は、両接点を3～4ヶ所点溶接する。溶接部分には防錆塗装を施す。



(5) Tバー取付

イ) Tバーの取付

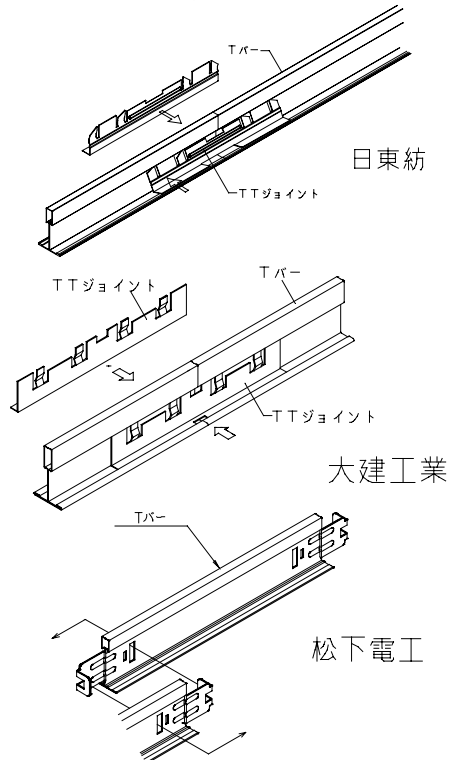
- ・ Tバーの取付位置に水系をはる。
- ・ Tバー受チャンネルにCTクリップを上から差し込み、Tバーを水系に添わせ、CTクリップに掛ける。
- ・ Tバー受チャンネルの位置は、設備機器の障害にならないような位置にする。
- ・ CTクリップの爪がTバーの首からはずれないように手を添えながらネジをしめる。ネジは、チャンネルが変形しないような強さでしめる。



スチール長尺ダブルライン

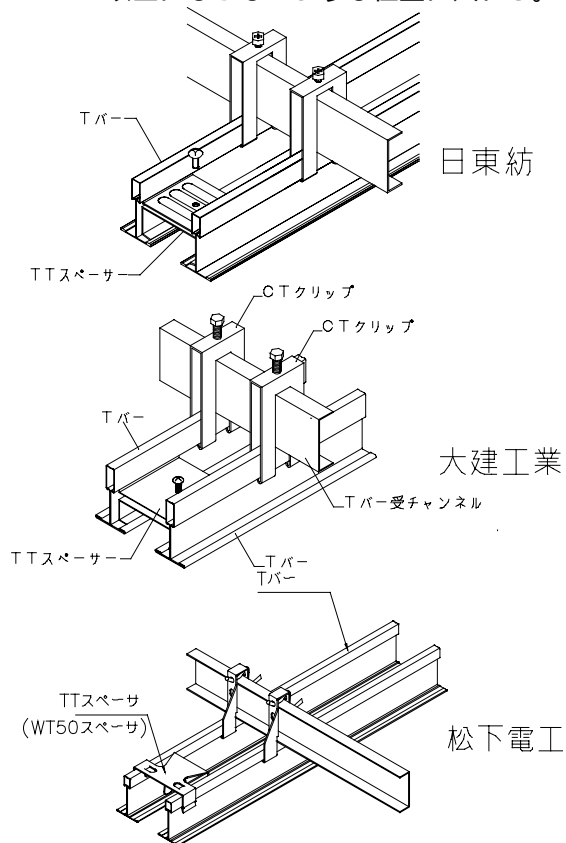
ロ) Tバーの接続

- ・ TTジョイントを両側に添わせ、上部のハゼ部を締めて結続させる。



ハ) ダブルTバーの組み方

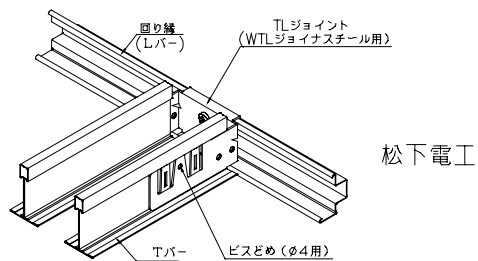
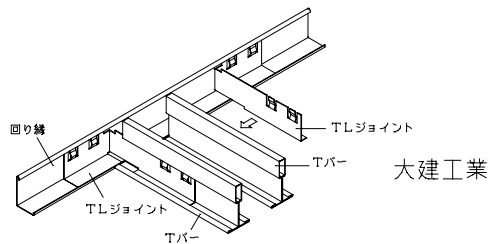
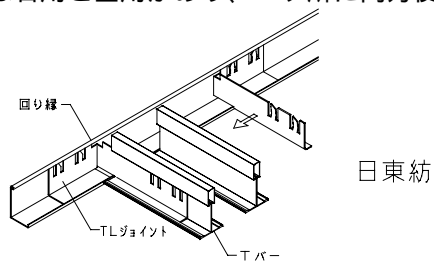
- ・ 2本のTバーを平行に取り付け、間にTTスペーサーを入れ間隔が一定になるようにする。
- ・ TTスペーサーは、Tバーの端から150mm以内とラインディフューザーの両側及び間隔が1600mm以上にならないような位置に入れる。



スチール長尺ダブルライン

ニ) Tバーと回り縁の取合い

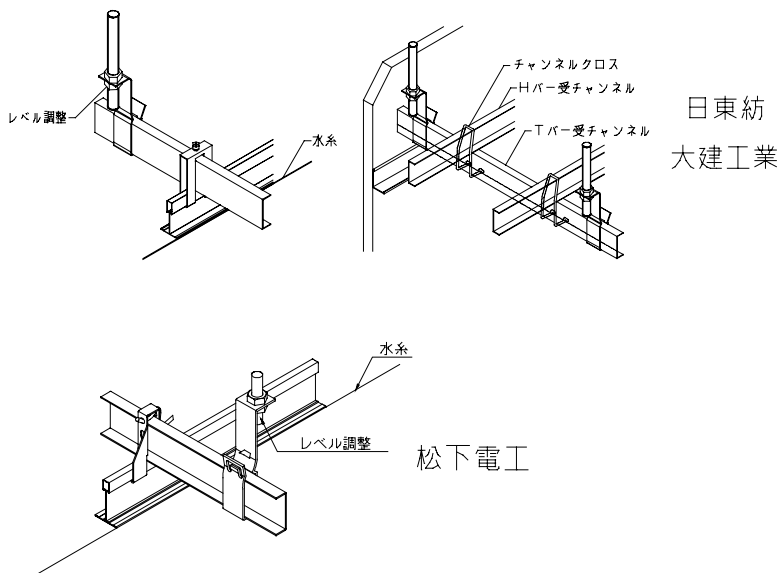
- ・ TLジョイントを両側に添わせて、上部ハゼ部を締めて結続させる。
- ・ TLジョイントは右用と左用があり、1ヶ所に両方使用する。



(6) レベル調整とブレース取付

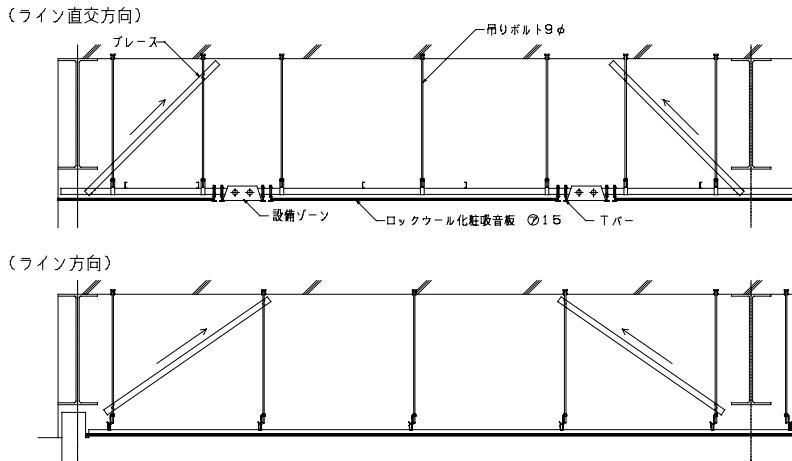
イ) レベルと通りの調整

- ・ Tバーに添わせただけの水糸に従って、吊りボルトの下端ネジ部によってレベルの調整を行うと同時に、Tバーの位置及び通りを確認し調整する。水糸はそのまま残す。
- ・ Tバー受チャンネルと直交する方向で、板長さの 1/3 程度の位置に 2 列チャンネルを Tバー受チャンネルの上に流し、チャンネルの上に流し、チャンネルクロスにて取付ける。



ロ) 耐震ブレース

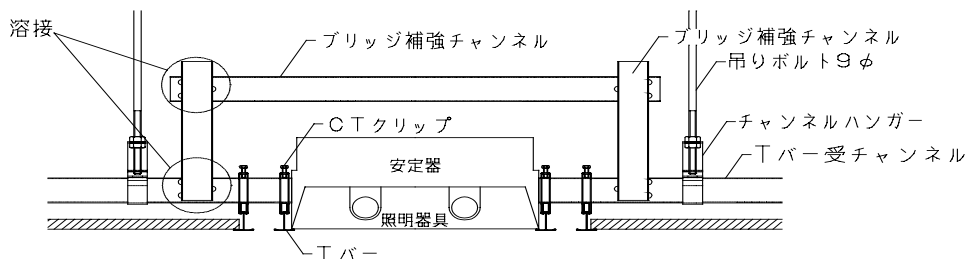
- ・ チャンネルを使用して、ブレースを取る。
- ・ 各ヶ所（接点）は点溶接とし、千鳥状に 3 点 / 力所溶接する。
- ・ 点溶接は、溶接長を 6 ~ 7 mm とし、溶接部は防錆塗装を施す。
- ・ 配置は（ライン方向 15 ~ 18 m）×（ライン直交 10 ~ 15 m）を基本として、30 m²以内に 1 対以上、両方向に施す。



スチール長尺ダブルライン

ハ)ブリッジ補強

- ・ 梁や設備機器等で、やむを得ずTバー受チャンネルが切断される場合は、チャンネルの組合せによりブリッジ補強をする。
(ブリッジ補強のチャンネルは、ダクト下フトコロ及び照明器具高さを考慮し、取り付ける。)



中間検査

- イ) 自主検査
- ロ) 補修、引渡し

C . 別途設備工事

設備機器取付の留意点

- ・ 工事中、天井下地に乘ったり動かしてはならない。
- ・ 工事中、天井下地に以上な変形等が生じた場合は是正する。
- ・ 下地工事で使用してある水系は取り外さないこと。

D．天井仕上げ

(1) レベル・通りの確認

イ) 確認

- ・残してある水糸によって、Tバーのレベルと通りを確認する。
- ・天井板の仕上りに問題になるような状況は、監督員に申し出た上でその原因を調べる。

ロ) 補修の責任

- ・天井下地の補修が必要な場合は、その原因となった業者の責任においてこれを補修する。

(2) 天井仕上げ・点検口の取付

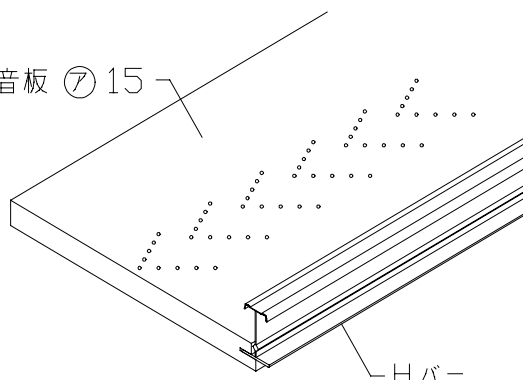
イ) 天井板割付けの位置出し

- ・基準墨から天井伏図を基に天井割付け芯を墨出しする。
- ・天井板を貼り始める周辺に最も近い場所で、柱等の障害がない天井板の目地になる位置を、割付け芯より採寸確認の上水糸を張る。

ロ) 天井板の仕上げ

- ・天井板は、表面に汚れが付かないように、清潔な手又は手袋等を使用して施工する。
- ・温度30 湿度80%以下の環境で施工する。
- ・水糸から最初のさね部に、Hバーを軽く差し込み、次の天井板をTバー間に載せ差し込む。目地に隙間がなくなるまで押し込む。
- ・それぞれの天井板は方向を合わせる事、又、Hバーに方向が指示されているものは天井板とも方向をあわせる事。

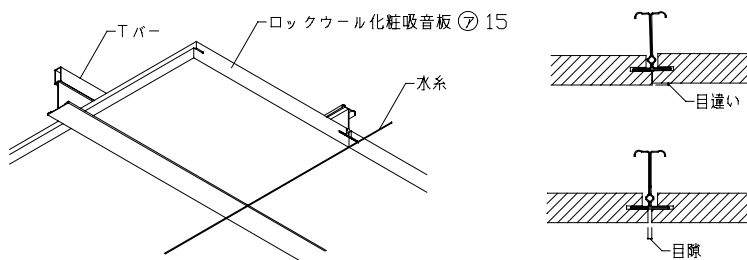
ロックウール化粧吸音板 ⑦15



スチール長尺ダブルライン

ハ) 仕上り状況の確認

- ・各列の天井板の目地が水系にあっていないこと。又、中間部では常に隣接する目地が合っていることを確認しながら施工する。
- ・施工中は、天井板の目地に目違い、目隙が生じていないことを確認する。

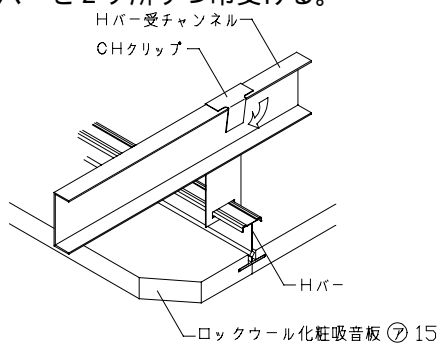


ニ) 周辺の施工

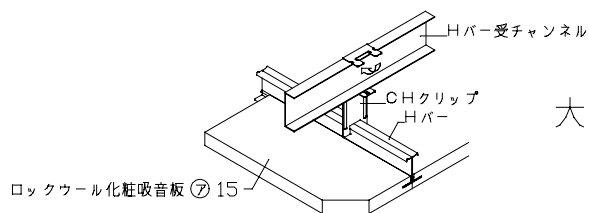
- ・柱廻り及び壁、サッシ周辺は、天井板、Hバー共に現場の寸法に合わせて加工し、取付ける。
- ・切断は、片寄せした場合においても5mm以上の呑込みを確保する。

ホ) 天井板の落下防止措置

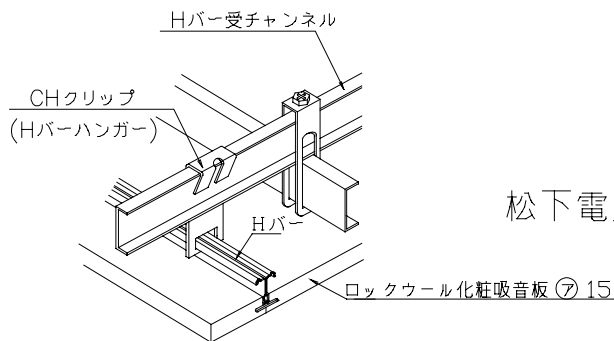
- ・Hバーは、下地工事で取付けてあるHバー受けチャンネルからCHクリップにより、全てのHバーを2ヶ所ずつ吊受ける。



日東紡



大建工業

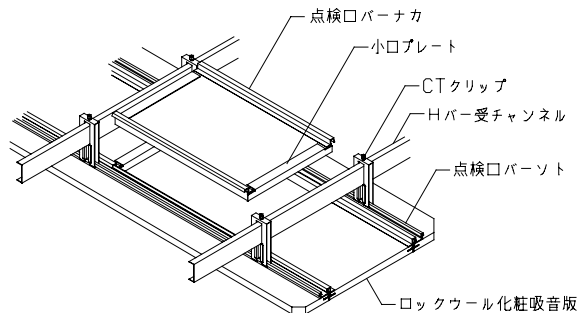


松下電工

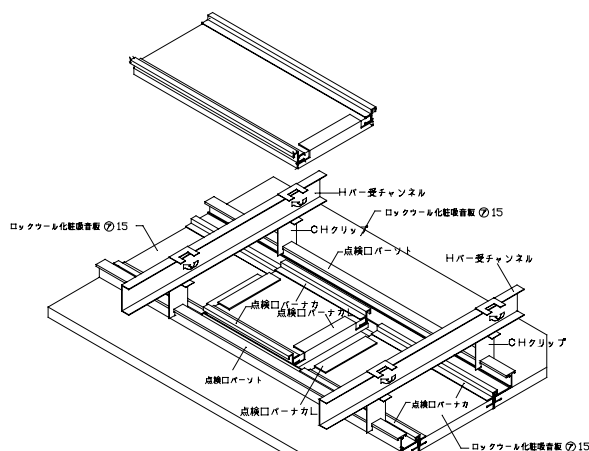
スチール長尺ダブルライン

へ) 点検口の取付け

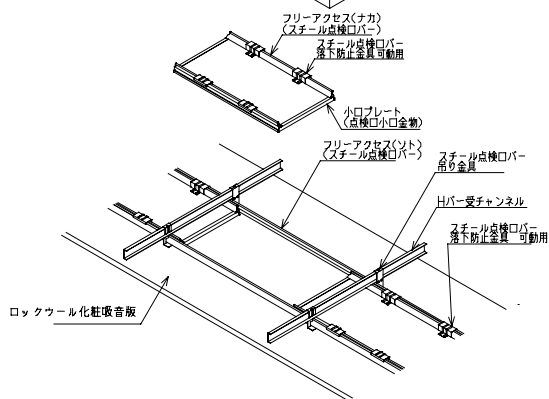
- ・天井伏図に記入されている点検口の位置には、点検口用の天井板を使用する。
- ・点検口となる天井板の両側さね部には、Hバーに替えて点検口バーナカ、ソトのセットを使用する。
- ・点検口バーソトは、Hバー受チャンネルより点検口ハンガーにて吊り受ける。又、点検口の板及び点検口バーナカは、3分割に加工する。
- ・加工した点検口の板の小口には、小口プレートを接着し、セットする。



日東紡



大建工業



松下電工

自主検査

イ) 補修

全体検査

イ) 検査

ロ) 補修

2. 施工上の注意事項

4.2.1 施工上の注意 事項

- (1) Tバー類の水平レベルと通りの状態を目視で検査する。数値的にTバー類は支持間隔の1/600以下のたわみとなるように配置し、天井面は基準面に対し ± 5 mm以下に納めることが望ましい。
- (2) Tバー類の通りについては基準線に対して、平面上 ± 2.5 mm以内とする。
- (3) 設備ゾーンにおけるTバー間隔(ピッチ)の誤差は ± 1.5 mm以内とする。

4.2.2 別途工事

下記の項目は別途工事として補強をとる。

- (1) 天井ふところ内の空調機、ダクト、ケーブルラック、配管等は、専用の吊り元から吊り、システム天井部材に影響のないように、ブレース補強を行う。
- (2) 防煙垂壁は専用の下地から吊る。また、防煙垂壁と取合うシステム天井部材は壁際と同等の落下防止対策を行う。
- (3) システム天井に取付けられるパーティションウォールはランナー付とする。また、パーティションウォール設置箇所には、受材を設けブレース補強を行う。
- (4) パーティションウォール以外の間仕切壁は、システム天井には取付けない。(LGS壁、壁面収納庫等)
- (5) 設備機器は天井板には重量を負担させない様に取付ける。

4.2.3 ロックウール 化粧吸音板の 正しい使い方

- (1) 材料の保管
 - ・ロックウール化粧吸音板及び施工金具などは、降雨や降雪、その吹き込みによる冠水や湿潤の害を受けない様に、常に乾燥していて清潔で、安全な環境の場所に保管すること。
 - ・保管にあたっては、ロックウール化粧吸音板の隅や角を損傷しないように壁面から、1 m以上離し、床には板、または防湿性のシートを敷き、その上に置くようにすること。
- (2) 運搬と取扱い
 - ・運搬に関しては、衝撃を受けたり、荷姿をくずすことのないように、丁寧に扱うようにすること。
 - ・ロックウール化粧吸音板他施工金具などの取扱いは、油気、汚れなどのない清潔な手(軍手等)で行うこと。
- (3) 加工
 - ・ロックウール化粧吸音板の切断は、カッターナイフで行い、切断面が不整になる場合は、木工用ヤスリかサンドペーパーをかけて、平らに仕上ること。
 - ・穴あけ、その他加工については、化粧面から行うこと。
- (4) 工事の環境
 - ・プラスター、モルタルなどの左官工事は、早まに完了させ、施工する室内などを十分に乾燥させておくこと。
 - ・現場の防水、雨じまいが完全に行われ、換気、通風がよく、窓にはガラスがはめ込めれてから施工すること。

スチール長尺ダブルライン

- ・建築物が新しく、相当の湿気を持っている場合は、通風をよくし、少なくとも壁面に水滴がないことを確認すること。特に寒冷地の現場では暖房に心がけることが必要である。
- ・システム天井の場合は施工時及び施工後温度 30 以下、湿度 80%以下でなくてはならない。工事中は定期的に温度を測り現場の湿度が 80%を超える場合は、速やかに、出入り口などをビニールシート、その他で遮蔽して湿気を塞ぐと共に、除湿機を設置して環境を改善すること。

本施工要領書の取扱い上の注意

- (1) ラインシリーズ以外の工法及び特殊な取合いについては元請け業者と協議の上、施工業者において作成して下さい。
- (2) 図中の部材等の名称は実際の品名と異なる場合があります。
- (3) 「4 - 2システム天井の標準施工」において、文中の挿絵は使用する部材の形状にあったものを必要に応じて御利用下さい。

システム天井工事

施工検査報告

建設会社名

作業現場名

作業所長名

作業班名

検査年月日 年 月 日 天気

検査者名

印

当社担当者名

印

検査講評

NO	検査部位	項目	方法(標準)	判定
1	吊りボルト	インサートねじ込み		
		ピッチは図面通りか	施工図と照合	
2	Tバー受 チャンネルの取付け	ハンガーのナット締め	目視	
		ハンガーへのはめ込み		
		ジョイント部の溶接	3点溶接	
3	振れ止め補強	ブレース位置	施工図と照合	
		ブリッジ補強位置		
4	溶接	防錆処理	防錆スプレー	
5	Tバー	ジョイントの隙間(熱膨張を考慮)	1.0~1.5 mm	
		レベル	±5 mm	
		通り	±2.5 mm	
6	回り縁	ビスピッチ	@600 mm程度	
		ジョイント部からビスの距離	@100 mm程度	
		コーナー部分の納まり(目地違い)	目視	
7	天井仕上げ材	目地透き	目視	
		たわみ、長さ、幅方向		
		目地違い		
		周辺部の隙間		
8	点検口	開閉に支障がないか	触覚	