

## ロックウール工業会

東京都台東区柳橋2-21-13 〒111-0052  
東洋ビル4階  
TEL (03) 5835-2569  
FAX (03) 5835-2570  
<http://www.rwa.gr.jp>



安全、快適な産業と住まいの環境づくりに貢献する。

# ROCK WOOL

保温・断熱・吸音・耐火材料

### ニチアス株式会社

<http://www.nichias.co.jp/>

本社 東京都中央区八丁堀1-6-1  
〒104-8555  
建材事業本部 TEL(03) 4413-1161  
工業製品事業本部 TEL(03) 4413-1131  
東京支社  
工業製品/東京第二営業部 TEL(03) 4413-1138  
建材/東京建材営業部 TEL(03) 4413-1164  
大阪支社  
工業製品/大阪営業部 営業二課 TEL(06) 6252-1373  
建材/大阪営業部 TEL(06) 6252-1301  
名古屋支社  
工業製品/名古屋営業部 TEL(052) 611-9211  
建材/名古屋営業部 TEL(052) 611-9217  
九州支社  
基幹産業/九州営業部 TEL(092) 739-3630  
建材/九州営業部 TEL(092) 739-3636

### JFEロックファイバー株式会社

<http://www.jfe-rockfiber.co.jp/>

本社 岡山県倉敷市水島川崎通1丁目  
〒712-8074  
TEL(086) 448-5200  
東京 TEL(03) 5418-6760  
大阪 TEL(06) 6342-0647  
九州 TEL(092) 263-1450

### 日本ロックウール株式会社

<http://www.rockwool.co.jp/>

本社 東京都中央区入船2-1-1  
住友入船ビル3F  
〒104-0042  
建材営業部 TEL(03)4413-1222  
農材営業部 TEL(03)4413-1223  
札幌支店 TEL(011) 222-7735  
名古屋支店 TEL(052) 612-1200  
大阪支店 TEL(06) 7711-7927  
九州支店 TEL(092) 739-3651



# ロックウールは社会の様々な場所で活躍する素材です。



産業用  
ロックウール P6



ビル用  
ロックウール P7



住宅用  
ロックウール P8



農業用  
ロックウール P9



## CONTENTS

- ロックウールとは ..... 3
- 規格・性能一覧表 ..... 5
- 用途
  - 産業用ロックウール ..... 6
  - ビル用ロックウール ..... 7
  - 住宅用ロックウール ..... 8
  - 農業用ロックウール ..... 9
  - サンドイッチパネル用ロックウール ..... 9
- データ集
  - 耐熱性 ..... 10
  - 断熱性 ..... 11
  - 吸音性 ..... 12
  - 吸湿性・吸水性 ..... 13
- 配管の防火区画貫通部の説明 ..... 14

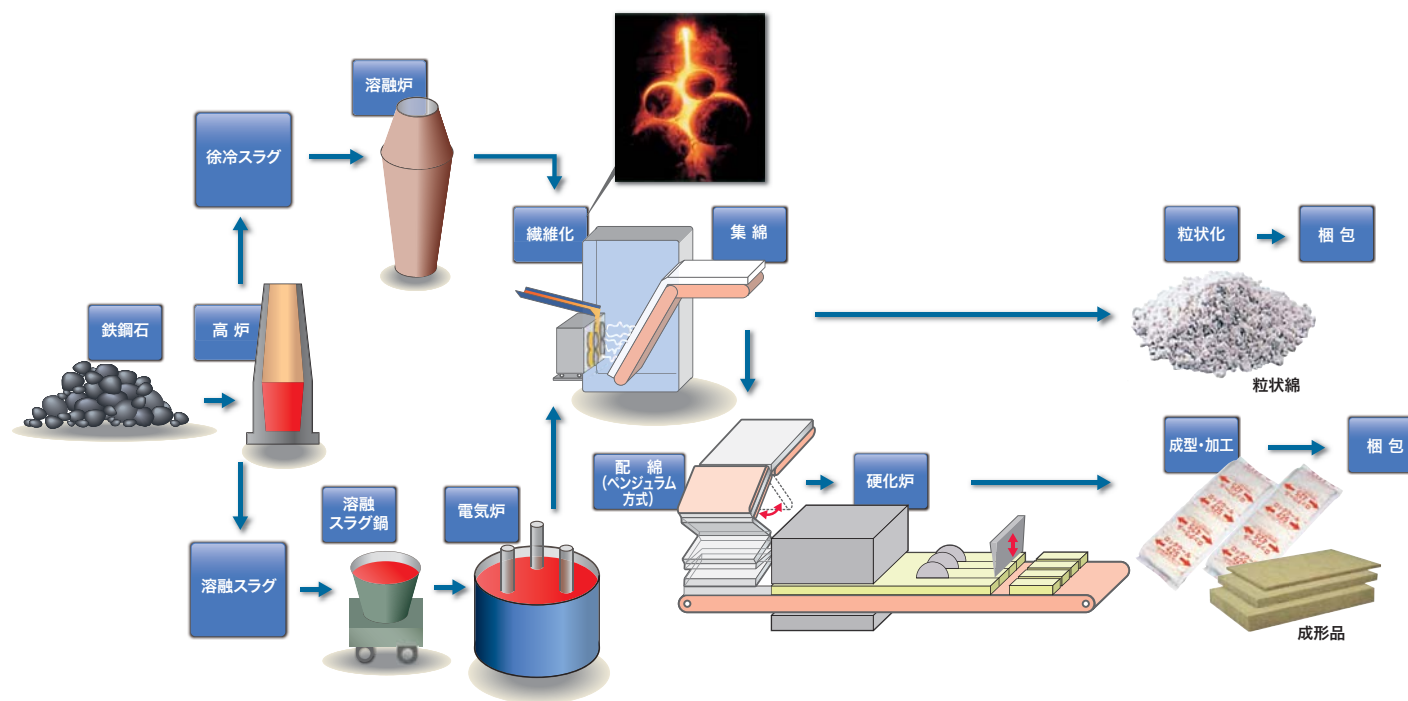




# ロックウールとは



## ■ ロックウール製品ができるまで



## ■ ロックウールとは…!?

- **ロックウールは鉱物からつくる人造繊維です。**  
ロックウールの原料は耐熱性に優れた数種類の鉱石や製鉄プロセスの副産物である高炉スラグです。これらを高温で溶かし遠心力等で繊維状にします。
- **ロックウールは様々な形に成形してお届けします。**  
繊維状のロックウールは、用途や使用場所に合わせて、ボード状、フェルト状、ブランケット状、ベルト状、パイプ状等、種々の形態の製品になって使われます。このように用途に応じて成形されているため、施工しやすく使いやすくなっています。
- **歴史が古く信頼性の高い材料です。**  
ロックウールは昭和13年に工業化され、工場施設やプラント機器およびビル、住宅等の保温・断熱材や防火・耐火材として、わが国の繁栄を支え、豊富な実績を誇っています。また防音(吸音・遮音)性能にも優れ、多方面より絶大な信頼を得ています。

## ■ ロックウール製品の特長

- **断熱に、保温に優れた効果を発揮します。**  
ロックウールは微細な繊維の隙間に大量の空気を含むため、抜群の断熱効果を発揮します。この優れた断熱性能は、断熱材として建築物や工業施設、各種装置に使われており、また保温や保冷のための素材としても産業界に広く貢献しています。ロックウールは、エネルギーの有効活用を実現するものとして、広範な実績を上げています。
- **優れた吸音性能で騒音を防止します。**  
空港や工業施設から住宅まで、いまや騒音対策は不可避な課題となっています。無機繊維質のロックウールは、断熱性と同時に低周波から高周波まで優れた吸音性能を発揮します。熱と音の両面から豊かで快適な環境づくりに貢献するロックウールです。
- **安全性の高い不燃材です。**  
各種ロックウール製品は国土交通大臣認定の不燃材料です。

認定番号	認定名称	種類
NM-8600	ロックウール保温材	保温板1・2・3号、フェルト、ウール、保温筒、保温帯1・2号、ブランケット1・2号
NM-8602	ロックウール化粧保温材	NM-8600を基材にアルミガラスクロス、ガラスクロス、アルミクラフト、アルミプラスチックフィルム、アルミ箔、ポリエチレンフィルムで被覆したもの

## ■ ロックウールのかたちは様々。用途、使用箇所に応じて選べます。





## ■規格・性能一覧表

JIS 種類		密度 kg/m <sup>3</sup>	標準寸法 mm		熱伝導率 W/(m・K) 平均温度 70 <sup>±5</sup> ℃	熱間収縮 温度(注2) ℃	ホルム アルデヒド 放散等級	吸音率の区分(注3)				不燃材料 認定番号	主な用途
JIS A 9504 人造鉱物繊維 保温材 (ロックウール)	JIS A 6301 吸音材料 (ロックウール吸音材)		厚さ	幅×長さ				厚さ mm					
				25	30	40	50以上						
ウール		40 150	(繊維の平均太さ 7μm以下) (粒子の含有率 4%以下)		0.044以下	650以上	F☆☆☆☆	—	—	—	—	NM-8600	各種ロックウール 製品の原料、 断熱・充填・耐火(注5)
保温板1号	ロックウール 吸音ボード1号	40 100	25.40、		0.044以下	600以上	F☆☆☆☆	(注4) 0.7M	—	0.9M	0.9M	NM-8600 NM-8602	空調ダクト、 ボイラー炉壁、煙風道、 建物内壁、防火区画 貫通部等の保温/ 断熱・吸音・耐火(注5)、 外断熱工法用断熱材、 機械設備 保温・断熱
保温板2号	ロックウール 吸音ボード2号	101 160	50.75、	605×910	0.043以下	600以上	F☆☆☆☆	0.7M	—	0.9M	0.9M	NM-8600 NM-8602	各種配管類の保温・ 断熱・耐火(注5)
保温板3号	ロックウール 吸音ボード3号	161 300	100		0.044以下	600以上	F☆☆☆☆	0.7M	—	0.9M	0.9M	NM-8600 NM-8602	
フェルト	ロックウール 吸音フェルト	20 25 70 (注1)	25.50	910×5500 ~11000	0.049以下	400以上	F☆☆☆☆	0.7M	0.7M	0.7M	0.9M	NM-8600 NM-8602	建物の壁、天井の 断熱・吸音・防露・ 耐火(注5)
保温筒		40 200	20,25,30, 40,50,65, 75,80,90, 100,120	呼び径 15A~300A (内径22~319) 長さ 1000	0.044以下	600以上	F☆☆☆☆	—	—	—	—	NM-8600 NM-8602	各種配管類の保温・ 断熱・耐火(注5)
保温帯1号		40 100	25.30、	605×1820 ~2500	0.052以下	600以上	F☆☆☆☆	—	—	—	—	NM-8600 NM-8602	空調ダクト(円形) 各種配管、 タンク類の保温
保温帯2号		101 160	40.50、 75		0.049以下	600以上	F☆☆☆☆	—	—	—	—	NM-8600 NM-8602	
ブランケット1号	ロックウール 吸音ブランケット1号	40 100	25.50、	605×910 605×2000 ~5000	0.044以下	600以上	F☆☆☆☆	0.7M	—	0.9M	0.9M	NM-8600	ボイラー炉壁、 タンク、煙風道の 断熱・防音・耐火 (注5)
ブランケット2号	ロックウール 吸音ブランケット2号	101 160	75、100		0.043以下	600以上	F☆☆☆☆	0.7M	—	0.9M	0.9M	NM-8600	

JIS 種類		標準寸法 mm			熱抵抗 m <sup>2</sup> ・K/W 平均温度25℃	熱伝導率 W/(m・K)	ホルム アルデヒド 放散等級	不燃認定番号	主な用途
JIS A 9521 (建築用断熱材)	厚さ	幅	長さ						
ロックウール 住宅用断熱材 (マット)	55 155	270 470	1180 2880	1.4以上 4.1以上	0.038以下	F☆☆☆☆	NM-3387他	住宅の壁・天井・床用 の断熱・防音・防火材	
ロックウール 住宅用断熱材 (フェルト)	50 75 100	265 910	910 15000	1.3以上 2.0以上 2.6以上	0.038以下	F☆☆☆☆	NM-8600 NM-8602	住宅の壁・天井・床用 の断熱・防音・防火材	
ロックウール 住宅用断熱材 (ボード)	42 100	257 910	910 1910	1.2以上 2.8以上	0.036以下	F☆☆☆☆		住宅の床用断熱材 外張工法用断熱材	

(注1)ロックウール吸音フェルトは25~70kg/m<sup>3</sup>

(注2)熱間条件において、一定のおもりを乗せた状態で10%の厚さ減少を示す温度。

(注3)吸音率による区分は右表の通りです。  
周波数250、500、1000および2000Hz  
における残響室法吸音率の平均値とする。

吸音率による区分	残響室法吸音率
0.5M	0.41~0.65
0.7M	0.61~0.85
0.9M	0.81以上

(注4)吸音率欄のMはJIS A 6301 附属書で規定する  
標準測定条件により剛壁密着で測定したことを表わす。

(注5)耐火とは、防火区画貫通部の防火処置用途等をいう。



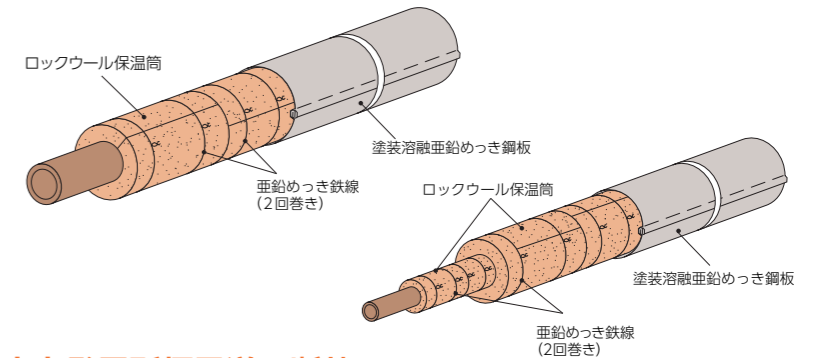
## 産業用ロックウール

ロックウールは、エネルギープラントなど社会の基盤を産み出す施設において、保温や断熱などの重要な機能を担っています。

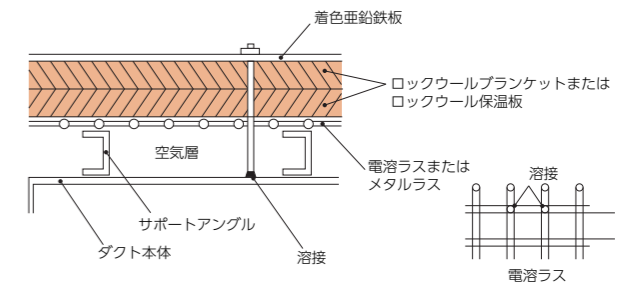
### ■用途例



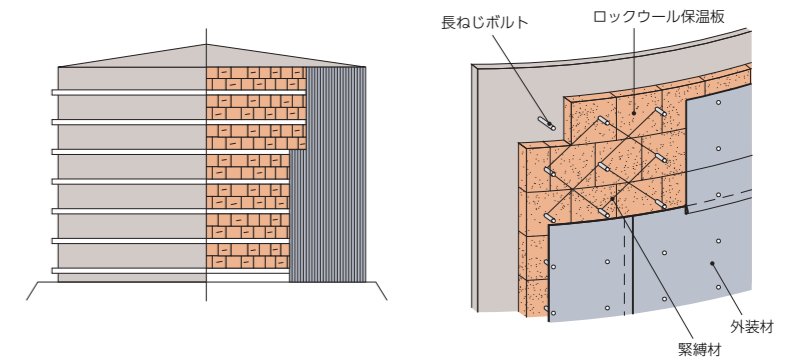
#### パイプラインの断熱



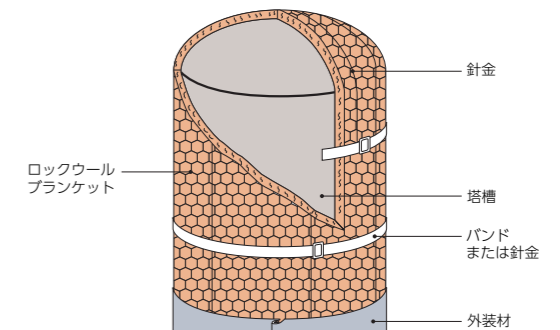
#### 火力発電所煙風道の断熱



#### 重油タンクの保温

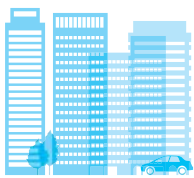


#### 石油化学プラント塔槽の保温



※写真および図は用途別の施工例です。





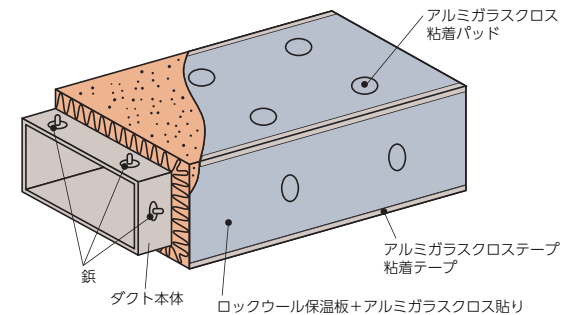
# ビル用ロックウール

快適で過ごしやすいビル空間のために、ロックウールはダクトや配管の保温を始め、断熱や吸音などに役立っています。

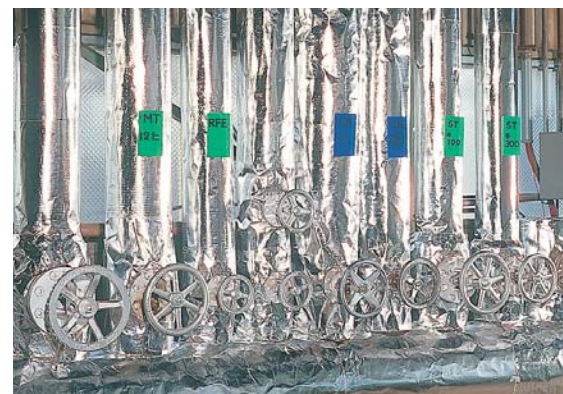
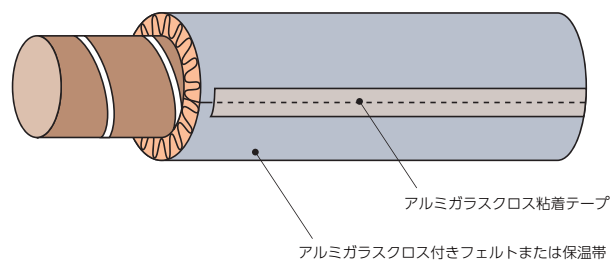
## ■用途例



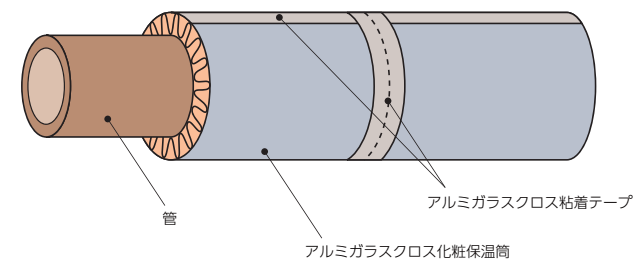
### 角形ダクトの保温(屋内隠ぺい)



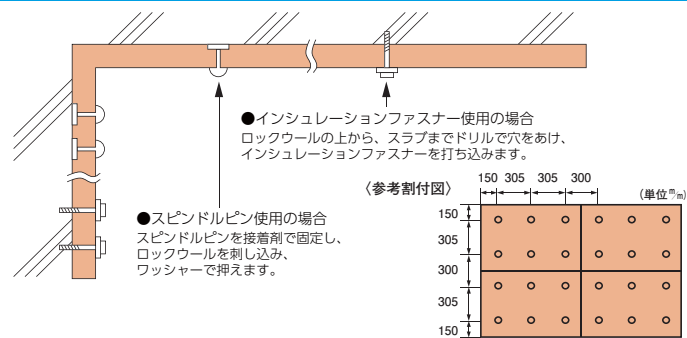
### スパイラルダクトの保温(屋内隠ぺい)



### 配管の保温(屋内露出等)



### 機械室・壁の断熱吸音



※写真および図は用途別の施工例です。

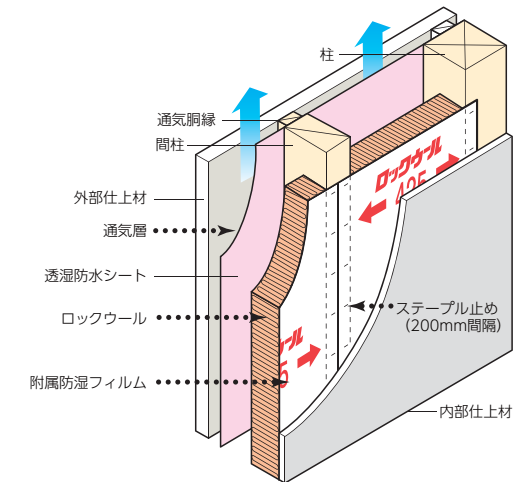
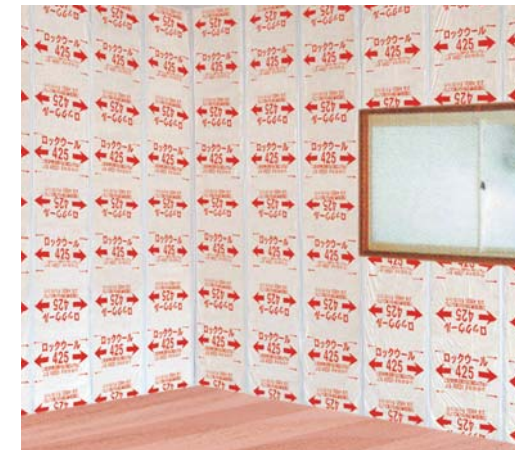


# 住宅用ロックウール

ロックウールは住宅用の断熱材として、様々な工法に対応し広く活用されています。省エネ住宅時代に欠かせない材料として人気が高まっています。

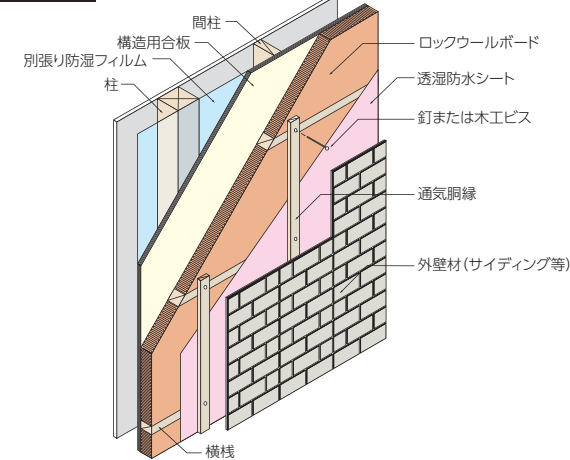
## ■用途例

### 住宅用充填断熱工法

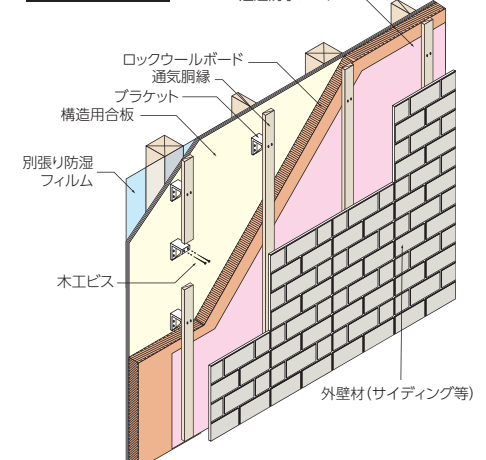


### 住宅用外張断熱工法

#### 横棧方式



#### ブラケット方式



### 吹込み断熱工法

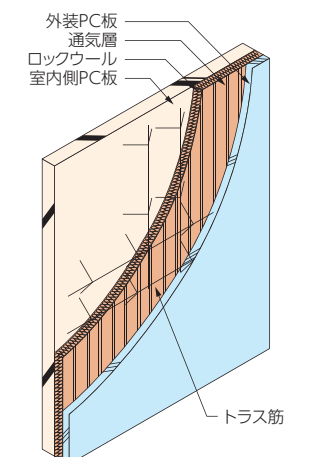
#### 壁吹込み断熱工法



※写真および図は用途別の施工例です。

### 外断熱工法

#### PC外断熱工法

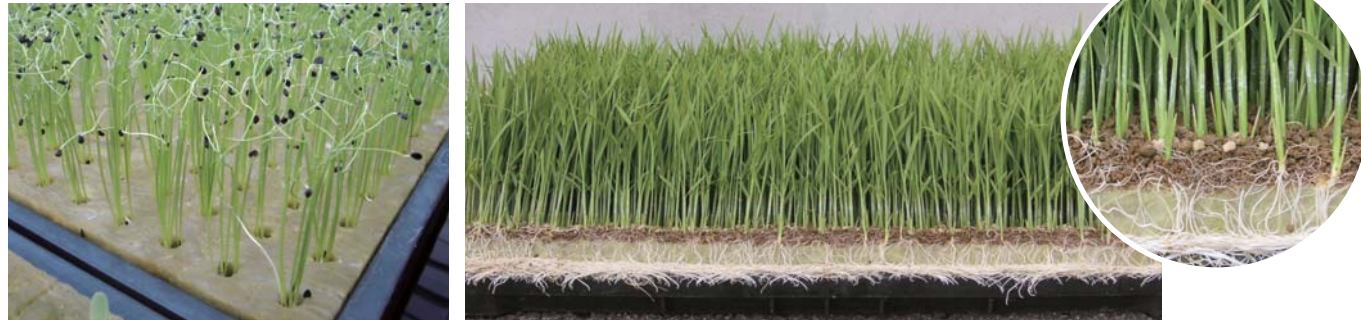




# 農業用ロックウール

軽くて保水力の高いロックウールは農業においても、  
 水稻の育苗用培地および花や野菜の育成培地として活用されています。

## ■用途例



## ロックウール、宇宙へ行く🚀

農業用ロックウールは宇宙でも活躍しています。

2013年、ISS (国際宇宙ステーション) で行われた宇宙空間でのアズキの栽培実験の培地として、  
 ロックウールが使用されました。

軽くて保水性抜群の特性が高い評価を受けている証明です。

# サンドイッチパネル用ロックウール

ロックウールを挟んだサンドイッチパネルは、断熱や耐火用途に広く使用されています。

## ■製品例



## ■用途例



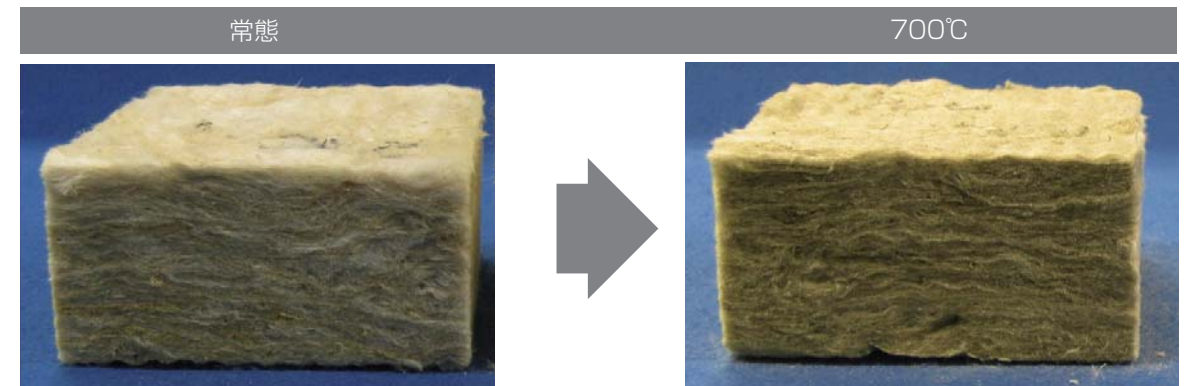
※写真および図は用途別の施工例です。

# データ集

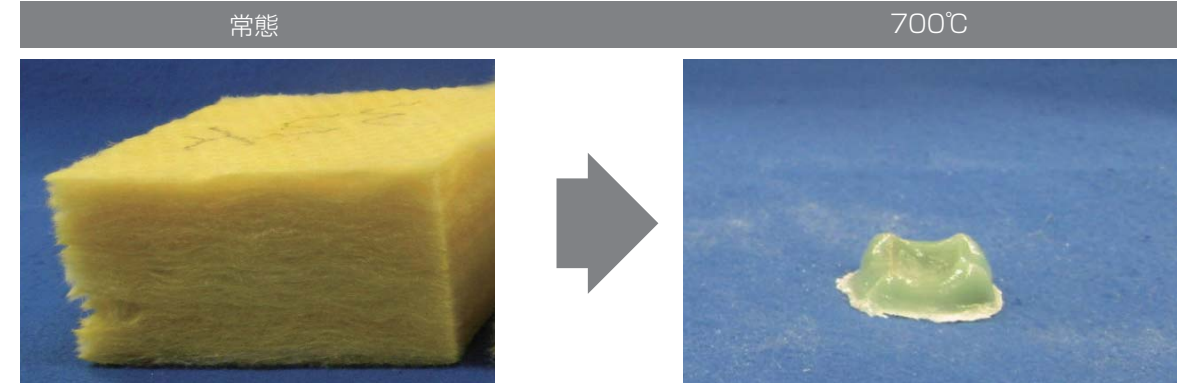
## 耐熱性

### 外観

ロックウールと似た用途をもつ建築材料「グラスウール」との比較  
**ロックウール 80K(kg/m<sup>3</sup>)**



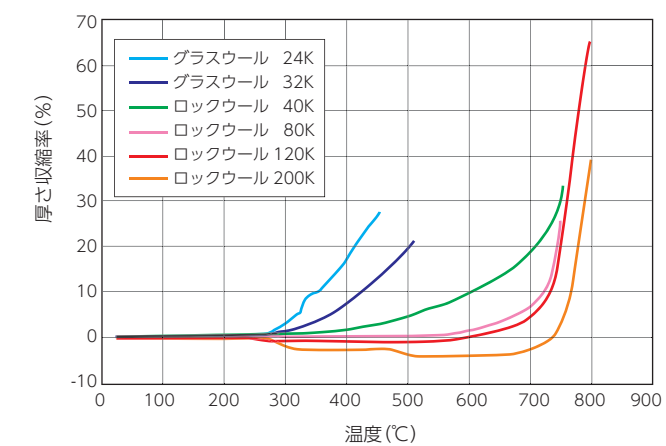
グラスウール 32K(kg/m<sup>3</sup>)



700°Cの高温下では、グラスウールが溶けて縮んでしまうのに対し、ロックウールはほとんど体積が変わりません。

## 収縮性比較

温度と厚さ収縮率の関係\*



グラスウールが300°C以上で急激に収縮するのに対して、ロックウールは400°C~700°Cの高温になるまで収縮することがありません。

※正(+)の値は試験体の厚さが収縮したことを、負(-)の値は試験体の厚さが膨張したことを示す。

## 断熱性

### 密度と熱伝導率

#### A.低温域(100℃以下)

密度が80~100kg/m<sup>3</sup>で最低値を示しますが、全密度範囲で大きな差はありません。

#### B.高温域(100℃以上)

100℃以上では、温度の上昇とともに熱伝導率は二次関数的に上昇します。

なお、この傾向は密度が高くなるほど穏やかになります。

#### ロックウールの平均温度と熱伝導率の関係

ロックウールの熱伝導率は、平均温度が高くなると上昇し、

ロックウールの密度が低い程その上昇が著しい。これらの関係を図1、図2に示します。

図1.ロックウールの平均温度と熱伝導率の関係

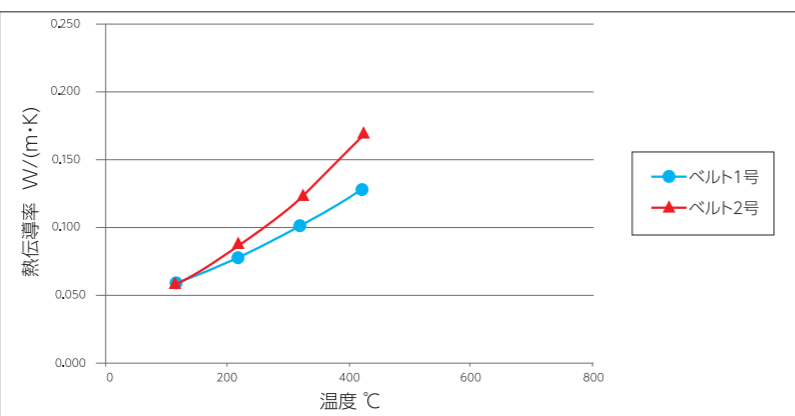
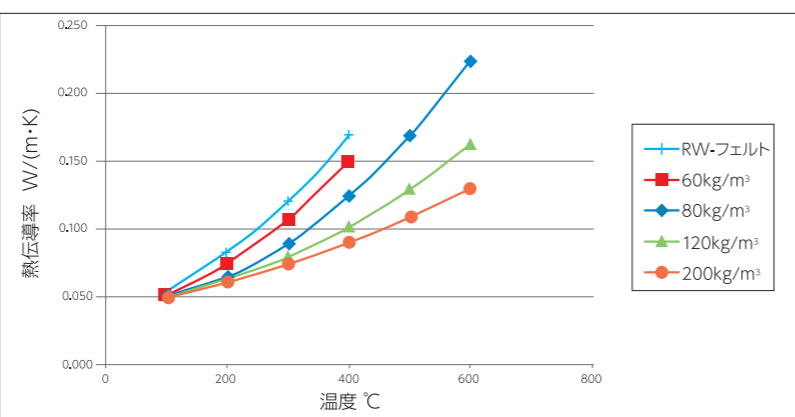
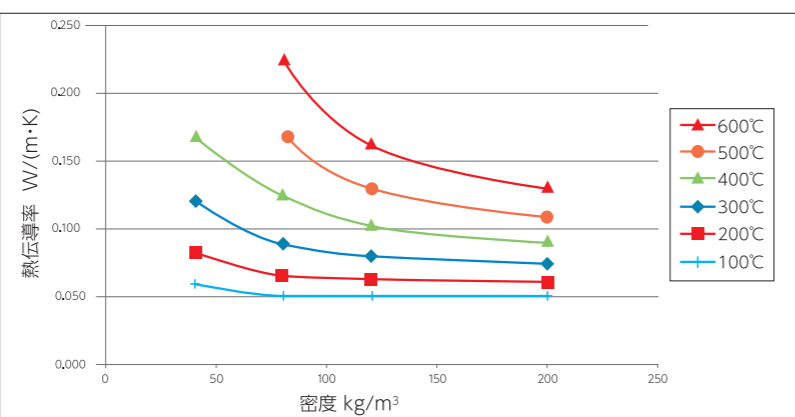


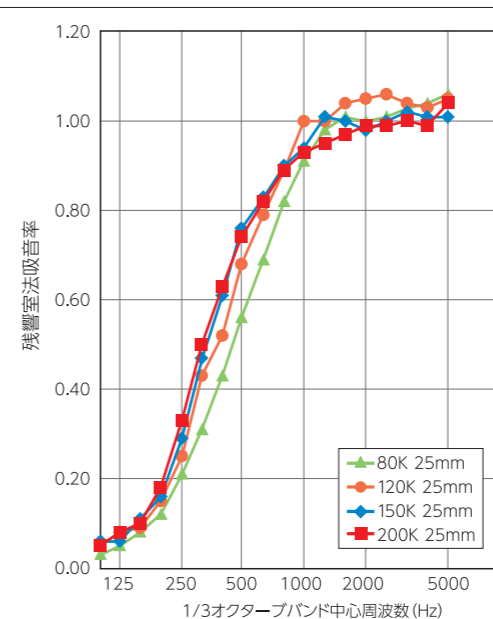
図2.同一平均温度におけるロックウール密度と熱伝導率の関係



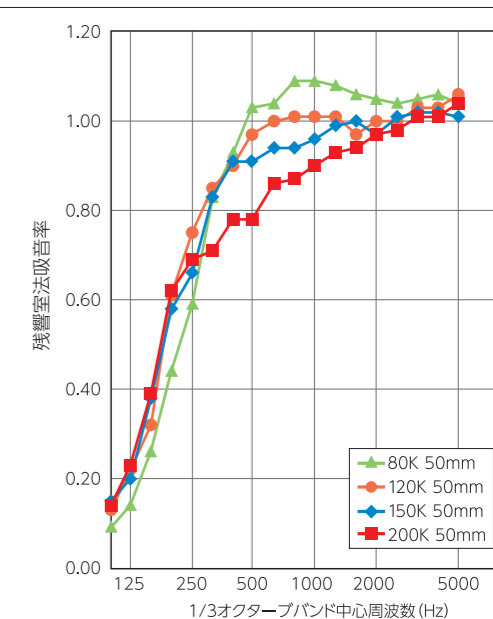
## 吸音性

ロックウール製品は、製品内部に微細な空隙を無数に内包しており、吸音特性に優れております。一般に低音域(周波数が低い領域)の吸音率は高音域に比べて低いです。これはロックウールの厚さを増やすことにより改善されます。各種製品毎の吸音率曲線は以下の通りです。

### ボードの吸音性能

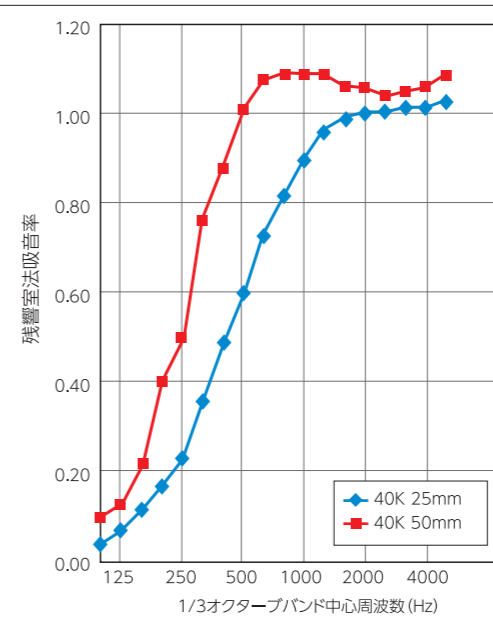


ボード	1/3オクターブバンド中心周波数 (Hz)					
	125	250	500	1,000	2,000	5,000
80K 25mm	0.05	0.21	0.56	0.91	1.00	1.06
120K 25mm	0.08	0.25	0.68	1.00	1.05	1.06
150K 25mm	0.06	0.29	0.76	0.94	0.98	1.01
200K 25mm	0.08	0.33	0.74	0.93	0.99	1.04



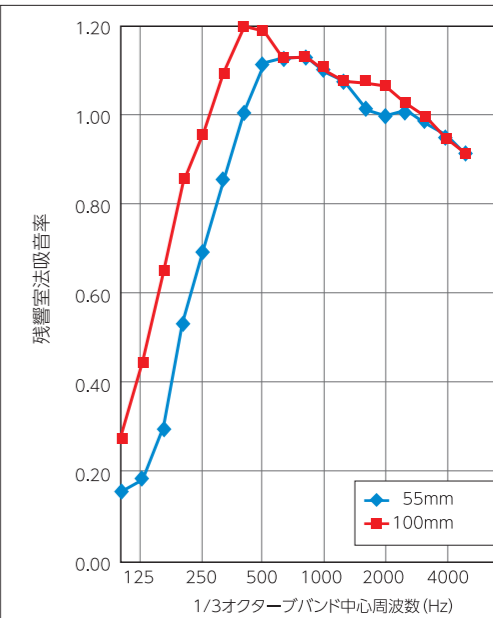
ボード	1/3オクターブバンド中心周波数 (Hz)					
	125	250	500	1,000	2,000	5,000
80K 50mm	0.14	0.59	1.03	1.09	1.05	1.04
120K 50mm	0.22	0.75	0.97	1.01	1.00	1.06
150K 50mm	0.20	0.66	0.91	0.96	0.97	1.01
200K 50mm	0.23	0.69	0.78	0.90	0.97	1.04

### フェルトの吸音性能



ボード	1/3オクターブバンド中心周波数 (Hz)					
	125	250	500	1,000	2,000	4,000
40K 25mm	0.07	0.23	0.60	0.90	1.00	1.01
40K 50mm	0.13	0.50	1.01	1.09	1.06	1.06

### 住宅用マットの吸音性能



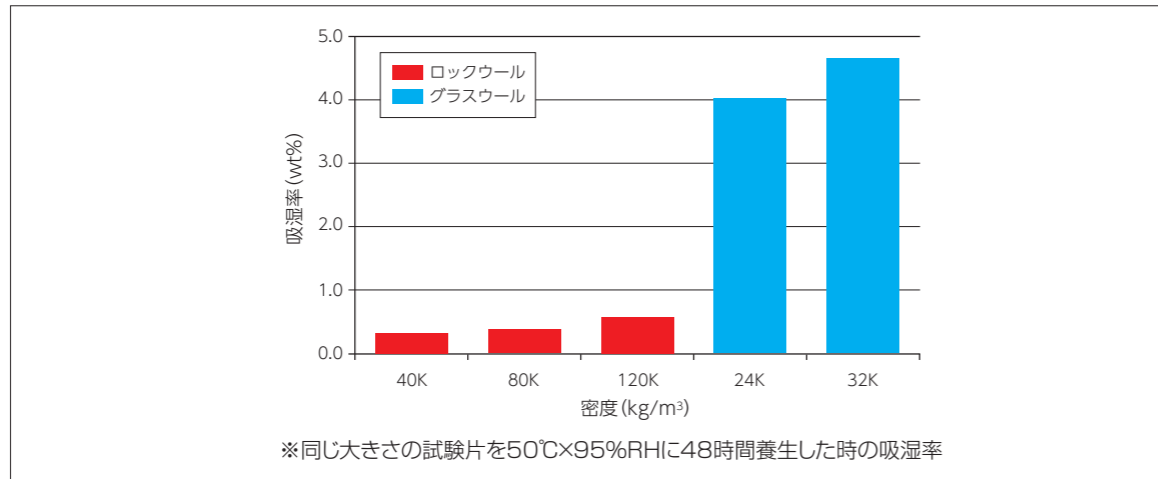
住宅用マット	1/3オクターブバンド中心周波数 (Hz)					
	125	250	500	1,000	2,000	4,000
55mm 室内側	0.19	0.70	1.12	1.10	1.00	0.96
100mm 室内側	0.45	0.96	1.19	1.11	1.07	0.95



# データ集

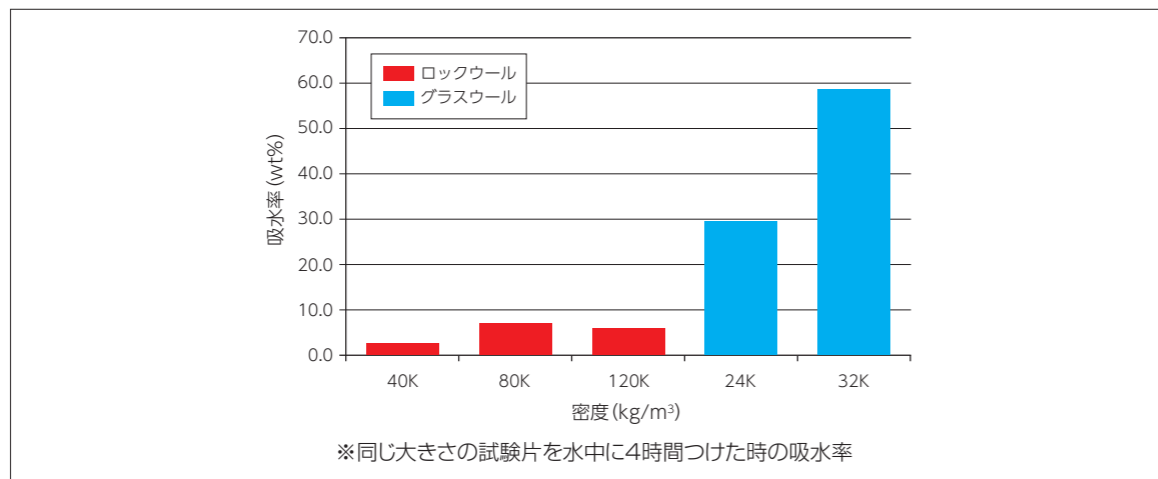
## 吸湿性

### 吸湿性比較



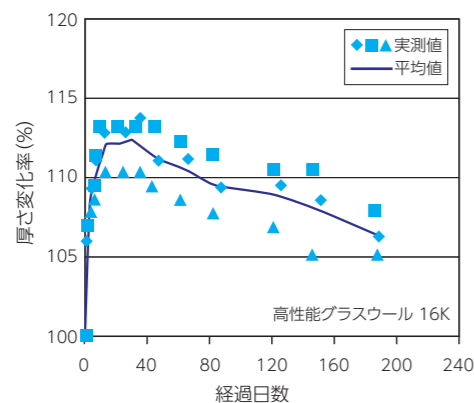
## 吸水性

### 吸水性比較

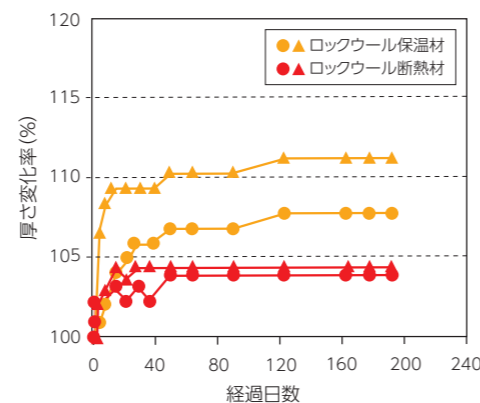


## 参考

### 50°C×95%RH 条件下での耐久性試験(厚さ変化)結果



参考文献  
「グラスウールを対象とした熱、水分因子による長期性状変化に関する研究」,  
『日本建築学会環境系論文集』79(703), pp.753-762, 2014, 日本建築学会.



「ロックウール断熱材の耐久性試験」, ロックウール工業会, 2016.9

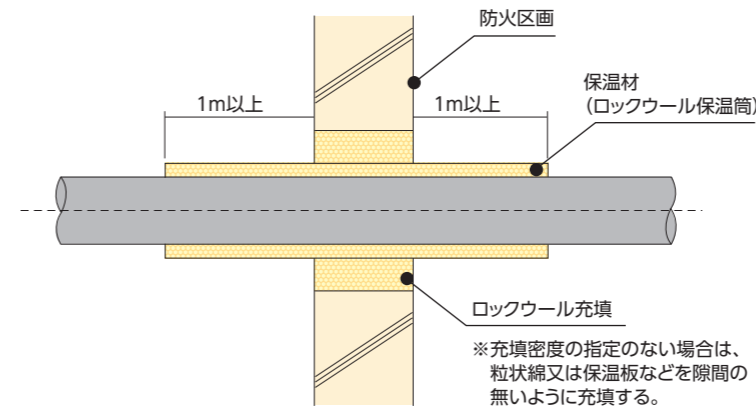
吸湿性、吸水性、および参考資料より、ロックウールはグラスウールよりも水を含み難く、厚さ変化が小さい。



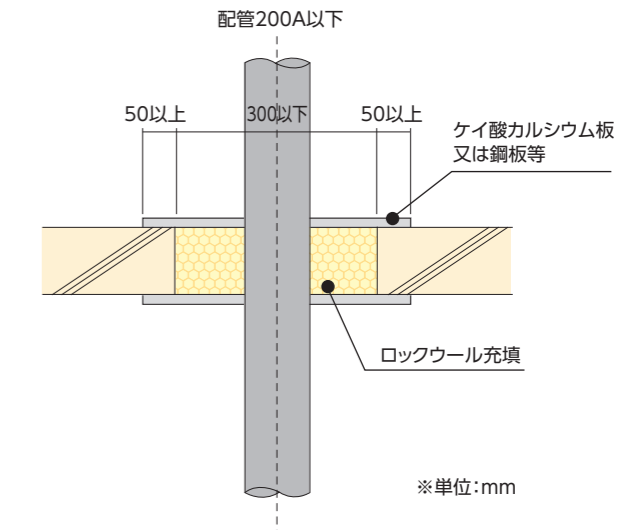
# 配管の防火区画貫通部の説明

建築物の安全性に関する要求が高まる今日、なかでも防火区画貫通部に関しては、火災の拡大を防止する重要な機能を持つため、多岐にわたる規制があります。このページでは区画貫通部措置工法事例と性能試験の結果を紹介します。

### 1) 一般区画貫通部の例

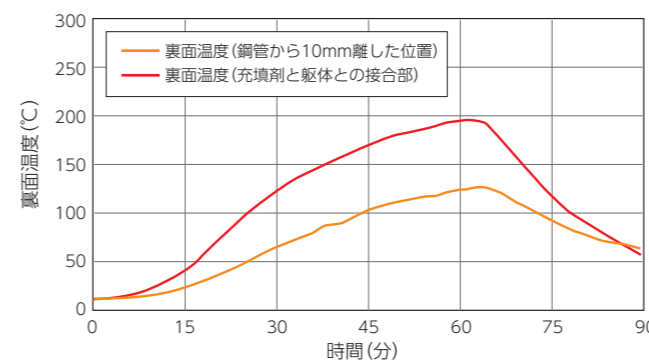


### 2) 令8 区画貫通部及び共住区画貫通部の例



### 3) 試験結果

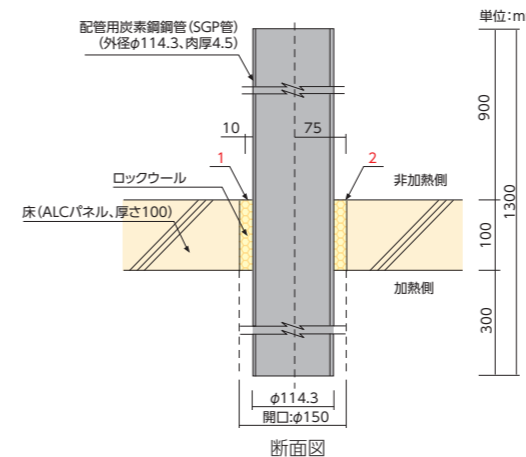
#### 結果抜粋 ロックウール充填材(粒状綿、密度：156.5kg/m³)



充填材：ロックウール

非加熱側へ10秒を超えて断続する火災の噴出の有無	なし
非加熱側へ10秒を超えて断続する発炎の有無	なし
火災が通る亀裂等の損傷及び隙間の発生の有無	なし

### 試験体概要



- 1: 表面温度測定位置 (鋼管から10mm離れた位置)
- 2: 表面温度測定位置 (充填材と躯体との接合部)

### 区画貫通部ロックウール充填試験結果

ロックウールの種類	貫通径 mm	給水管 呼び径	充填密度 kg/m³	判定			合否
				火災噴出	発炎	亀裂	
粒状綿	150	100A	150以上	なし	なし	なし	合格
			200以上	なし	なし	なし	合格
フェルト	200	100A	150以上	なし	なし	なし	合格
			100以上	なし	なし	なし	合格
ボード	200	100A	80以上	なし	なし	なし	合格
			150以上	なし	なし	なし	合格
保温筒+フェルト			150以上	なし	なし	なし	合格

上記の通り、区画貫通処置工法として所定の密度以上のロックウールを充填すると、建築基準法施行令第129条の2の5第1項第7号ハの規定に基づく認定基準を満足します。(加熱時間60分)