

システム天井標準施工要領書

ラインシリーズ

スチール長尺シングルライン工法

2017年
2021年4月 改訂

ロックウール工業会

— 目次 —

	ページ
第1章 総則	
1. 目的	2
2. 一般事項	2
第2章 天井下地	
1. 部材の種類と名称	4
2. 品質	5
3. 構造及び加工	6
4. 部材の形状及び許容差	6
5. 材料の規格	7
第3章 ロックウール化粧吸音板	
1. 特長	8
2. ロックウール化粧吸音板の規格	9
3. ロックウール化粧吸音板の正しい扱い方	10
4. ロックウール化粧吸音板の吸湿時のたわみとその限界	11
第4章 システム天井の耐震性	
1. システム天井の耐震仕様の経緯	12
2. システム天井の安全性の目標	12
3. システム天井のブレース（斜め補強）基準	12
第5章 施工概要	
1. 着工準備	15
2. システム天井ラインシリーズの施工手順	18
3. システム天井の注意事項	29
4. その他 既存システム天井の脱落低減の対応	29
本施工要領書の取扱い上の注意	30
自主検査報告書	31

改訂歴

2021年4月

第3章 1. (1) 表記修正、(3) 表記修正、(5) 表記修正

2. 表3-2 表記修正

第5章 2. (3) 表記及び図の修正

2. (4) 図中の表記修正

「本施工要領書の取扱い上の注意」の追記

第1章 総則

1. 目的

本施工要領書は、ロックウール工業会がシステム天井ラインタイプについてフェールセーフの考え方を推奨すべく、設計・施工・内装工事技術者各位の指針的資料とし、ロックウール化粧吸音板及びシステム天井の品質・性能保持と施工水準の向上に資することを目的とする。

2. 一般事項

この施工要領書は、事務室等の一般用途のシステム天井スチール長尺シングルライン工法の標準施工方法について規定する。(表 1-1、図 1-1)

表1-1 システム天井の種類

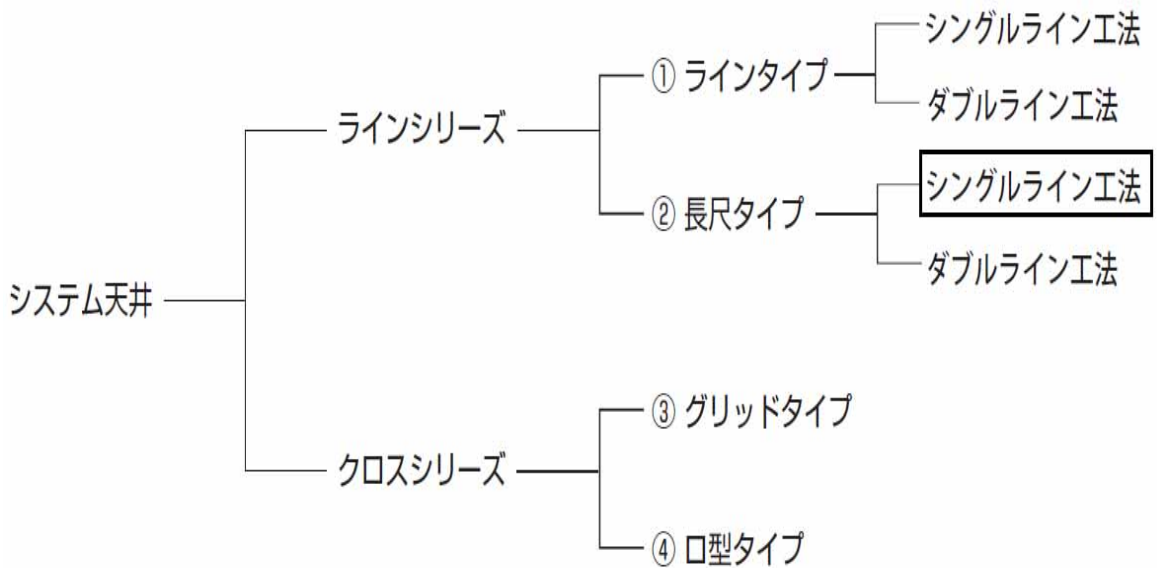
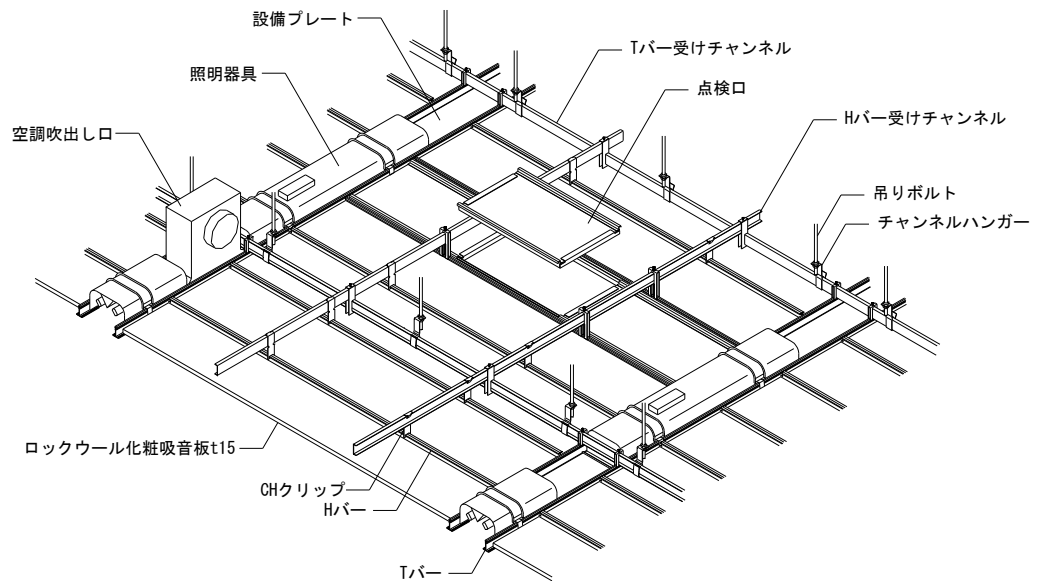
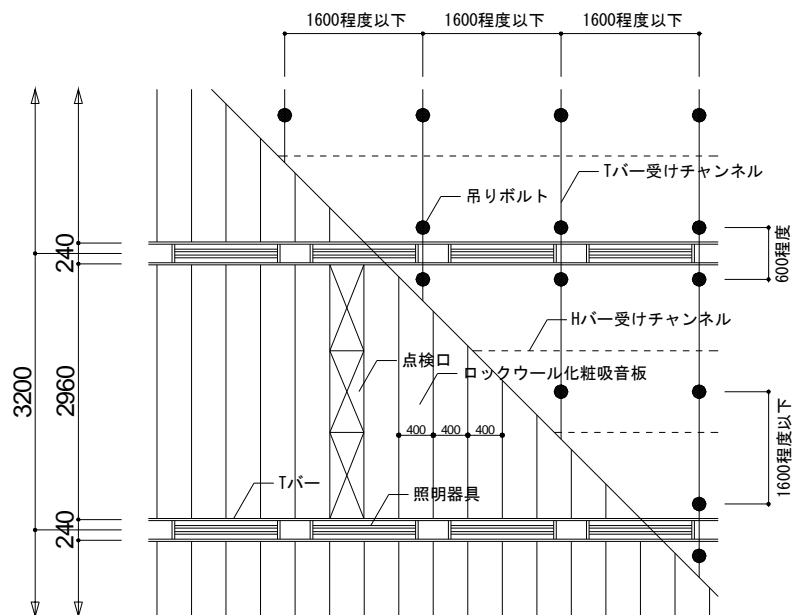


図1-1 ラインシリーズ スチール長尺シングルライン工法

構成図



天井伏図
軸組図



概要

設計モジュールによって設備ゾーンをライン状に配置し、Tバーを走らせる。そのTバー間に長尺のロックウール化粧吸音板（長さ1,600を超えるもの）厚さ15mmを載せ、Hバーを差し込みながら張り上げる工法である。

ロックウール化粧吸音板及びHバーのたわみ防止としてHバー受けチャンネルを設置する。そのため点検口は分割タイプになる。天井面が広く見えすっきりとした天井である。なお、ロックウール化粧吸音板の幅は400mmを標準とする。

第2章 天井下地

1. 部材の種類と名称

システム天井下地材の各部材の種類と名称は、下図の通りとする。

部材名称	概略形状図
吊ボルト ナット チャンネルハンガー Tバー受けチャンネル Hバー受けチャンネル チャンネルジョイント チャンネルクロス	
回り縁	<p>(スチール回り縁) (アルミ回り縁)</p>
Tバー Hバー	<p>(スチールTバー) (アルミTバー) (Hバー)</p>
TT ジョイント TL ジョイント TT スペーサー	<p>(TT ジョイント) (TL ジョイント) (TT スペーサー)</p>
Tハンガー CTハンガー CTクリップ	<p>(Tハンガー) (CTハンガー) (CTクリップ)</p>
THクリップ CHクリップ	<p>(THクリップ) (CHクリップ)</p>
点検口バー ソト 点検口バー ウチ 点検口バー 小口	<p>(ソト) (ウチ) (小口)</p>
点検口吊り金具 点検口クリップ	<p>(点検口吊り金具) (点検口クリップ)</p>
ブレース材 取付金具	<p>(ブレース材) (取付金具)</p>

2. 品質

システム天井下地の各部材の品質は下記の仕様、またはこれと同等以上のものとする。

- (1) 本体と CT クリップ、TT ジョイント、チャンネルハンガー、その他の金物との結合は、ガタ及び緩みのないものでなければならない。
- (2) 本体は使用上支障のあるねじれ及び変形があってはならない。
- (3) 本体の接合部は、仕上げの取付けに支障のある目違いがあってはならない。
- (4) 本体の化粧面の接合部は使用上支障のある隙間、段差、ずれがあってはならない。
- (5) スチール本体(カラー鋼板部を除く)の防錆処理は、JIS G 3302(溶融亜鉛めっき鋼板及び鋼帯)に規定する Z12 の防錆処理を施したものでなければならない。カラー鋼板部については JIS G 3312(塗装溶融亜鉛めっき鋼板及び鋼帯)に規定する Z08 の防錆処理を施したものでなければならない。
- (6) 金物は、本体と同等以上の防錆処理を施したものでなければならない。但し、吊ボルト及びナットは、JIS H 8610(電気亜鉛めっき)に規定する防錆処理を施したものでなければならない。
- (7) システム天井下地材の性能は、表 2-1、表 2-2 及び表 2-3 の通りとする。本体とは T バー受けチャンネル、H バー受けチャンネル、振れ止めチャンネル、回り縁、T バー、H バーをいう。その他を金物という。

表2-1 スチール材の性能

項 目		性 能
亜鉛の付着量 (1)	g/m ²	両面、120 以上
部材の形状安定性	横曲がり mm	H バーは $\frac{1}{1000}$ 以下 その他は $\frac{2L}{1000}$ 以下
	反り mm	$\frac{2L}{1000}$ 以下

注 (1) 亜鉛の付着量の規定は、JIS G 3302 の表 4 (両面等厚めっきの両面最小付着量) の両面 3 点法平均付着量による。

表2-2 アルミニウム合金押出型材の性能

項 目		性 能
陽極酸化皮膜 μm		6 以上
部材の形状安定性	横曲がり mm	JIS H 4100 (アルミニウム及びアルミニウム合金押出型材) 普通級による。
	反り mm	

表2-3 塗装性能

項 目	性 能
化粧面の塗装膜厚 μm	20 以上
塗装方法	焼付け塗装

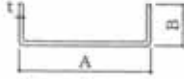
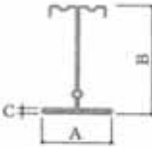
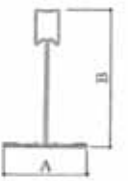
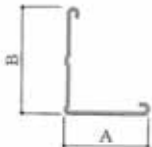
アルミニウム合金の塗装は、JIS H 8602 (アルミニウム及びアルミニウム合金の陽極酸化塗装複合皮膜) C種以上とする。

3. 部材の形状及び許容差

システム天井下地材の部材の形状及び許容差は表 2-4、表 2-5 の通りとする。

表2-4 天井下地材の形状・寸法及び許容差

単位 mm

Tバー受けチャンネル Hバー受けチャンネル 	寸法	A × B × t	38 × 12 × 12
		L (長さ)	4000, 5000
	許容差	A, B	A (± 0.5), B (± 1.5)
		L	0 ~ +40
Hバー 	寸法	A, B, C	20, 30, 1.45
		L (長さ)	メーカーの仕様による
	許容差	A, B, C	A (± 0.5), B (± 0.5), C (± 0.05)
		L	1000 につき ± 1.0
Tバー  回り縁 	寸法	A, B	メーカーの仕様による
		L (長さ)	メーカーの仕様による
	許容差	A, B	A (± 0.3), B (± 0.5)
		L	1000 につき ± 1.0

備考 厚さの t の許容差は、JIS G 3302 による。

表2-5 金物

単位 mm

金物	仕様
吊りボルト	転造ねじ、ねじ山径 9.0 (有効径 8.1 以上)
ナット	高さ 8.0 以上
チャンネルジョイント	板厚 1.0 以上
チャンネルハンガー	板厚 2.0 以上
その他の金物	メーカーの仕様による

備考 板厚の許容差は、JIS G 3302 による。

4. 材料の規格

システム天井材に使用する材料は、表 2-6 またはこれと同等以上の品質をもつものでなければならない。

表2-6 材料の規格

材 料 名		規 格
本 体	Tバー 回り縁	JIS G 3302, 3312 または JIS H 4100
	Tバー受けチャンネル Hバー受けチャンネル Hバー プレース材	JIS G 3302
金 物	TT ジョイント	
	TL ジョイント	
	TT スペーサ	
	チャンネルジョイント	
	チャンネルハンガー	
	チャンネルクロス	
	CT クリップ	
	Tハンガー	
	CTハンガー	
	TH クリップ	
	CH クリップ	
	プレース取付金具	
	吊りボルト ナット	JIS G 3505, JIS H 8610 に規定する 1 級以上、 JIS H 8625 に規定する 1 級 CM1A 以上

第3章 ロックウール化粧吸音板

ロックウール化粧吸音板は、ロックウールを主原料とし、結合材・混和材を用いて板状に成型したものを基材とし、表面を塗装仕上げしたものである。

1. 特長

ロックウール化粧吸音板（JIS A 6301）は、不燃、吸音、断熱、意匠性に優れていることから燃えない吸音天井板として、オフィスビル、学校、病院及び住宅に広く使用されている。また、ロックウール化粧吸音板は、リサイクルが可能な地球環境にやさしい天井仕上材である。

（1）対象規格

JIS A 6301「吸音材料」の規格品である。表記は DR

（2）不燃性

国土交通大臣認定不燃材料「NM-8599」の認定品である。

（3）吸音性

多孔質の吸音材で、特に 250～2,500Hz（ヘルツ）の吸音性が優れており、耳障りな反響音を抑え、静かでクリアな音響作りに最適である。

（4）断熱性

保温に優れた省エネルギー材料である。

（5）意匠

トラバーチン模様

（6）性能を活かした施工法

性能を活かすため、捨て張り天井や、種々のシステム天井があり、用途に合わせて選ぶことができる。

（7）リサイクル・環境対策

再生材料を使用しリサイクルが可能であり、資源の有効活用ができる環境にやさしい製品である。また、製造にはホルムアルデヒドを含む原材料は一切使用しておらず、建築基準法による使用面積の制限を受けない告示対象外材料である。また、ホルムアルデヒド以外の VOC（揮発性有機化合物）も極めて放散が少ない。

2. ロックウール化粧吸音板の規格

表3-1 標準寸法（単位mm）



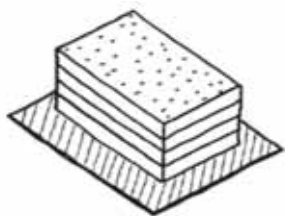
工法	厚さ	巾	長さ	断面形状	
				巾断面	長さ断面
ラインシリーズ ラインタイプ	15	400	1,600 まで		
ラインシリーズ 長尺タイプ	15	400	3,000 まで		

表3-2 性能

項目	JIS A 6301 における規格値	試験方法（JIS 等）
密度	500 kg/m ³ 以下	JIS A 6301
含水率	3.0% 以下	JIS A 6301
曲げ破壊荷重	厚さ 15 mm 90N 以上	JIS A 1408 (試辺 20 cm × 15 cm)
難燃性又は発熱性	難燃 1 級又は発熱性 1 級	JIS A 1321 又は JIS A 5404 附属書 A
熱伝導率	0.064 W/m・K 以下	JIS A 1412-2 (平均温度 23℃ ± 1℃)

3. ロックウール化粧吸音板の正しい扱い方

① 材料の保管



- ロックウール化粧吸音板及び施工金具などは、降雨や降雪、その吹き込みによる冠水や湿潤の害を受けないように常に乾燥していて清潔で、安全な環境の場所に保管すること。
- 保管にあたっては、ロックウール化粧吸音板の隅や角を損傷しないよう壁面から1 m以上離し、床には、板または防湿性のシートを敷きその上に置くこと。

② 運搬と扱い



- 運搬に関しては、衝撃を与えたり、荷姿を崩したりしないように、丁寧に扱うこと。
- ロックウール化粧吸音板や施工金具などの取り扱いは、油気、汚れなどのない清潔な手（軍手等）で行うこと。

③ 加工方法



- ロックウール化粧吸音板の切断は、カッターナイフで化粧面から丁寧にやること。
- 穴あけ、その他の加工についても化粧面から行うこと。

④ 工事の環境



- プラスター、モルタルなどの左官工事は、早めに完了させ、施工する室内などを十分に乾燥させておくこと。
- 現場の防水、雨じまいが完全に行われ換気が良く、窓にはガラスがはめ込まれてから施工すること。
- 建築物が相当の湿気を持っている場合は、換気を良くし、少なくとも壁面に水滴がないことを確認すること。特に寒冷地の現場では、暖房を心がける必要がある。
- 施工時及び施工後の湿度は **80%以下** であること。施工中は定期的に湿度を測り、現場の湿度が **80%** を超える場合は、速やかに出入り口などをビニールシート、その他で遮蔽して湿気を防ぐとともに、除湿機を設置して環境を改善すること。



4. ロックウール化粧吸音板の吸湿時のたわみとその限界

ロックウール化粧吸音板は、その性質上、吸湿することにより材料が変形し、施工状態ではたわみが生ずる。たわみ量は吸湿が高いほど大きくなり、急激にたわみが進行する。通常 3 日程度でたわみはほぼ安定し、その後の大きな変化はなくなる。天井板のたわみにより、外観上の不具合が生ずるが、その見え方は施工場所の光の状態によって変化する。照明器具が点灯し、拡散光が多くなると分かりにくくなる。通常ラインシリーズの場合、吸湿時のたわみ量が **1.0mm** を超えると外観上の不具合が生じる場合があるので、湿度 **80%** 以下の施工環境を確保する必要がある。

第4章 システム天井の耐震性

1. システム天井の耐震仕様の経緯

システム天井は、照明、空調、スプリンクラー等の設備を複合化した天井である。建築の壁、スラブ、梁等に取り合うため、地震時にはそれらの建築構造や設備の慣性力や変形の影響を受けやすい。そのため非構造部材である天井は地震の被害を受けやすく、耐震性が重要とされている。

また、日本は地震が多く、過去の大地震による建物の被害に伴い、システム天井の部材や照明器具の脱落等が発生している。各所で天井の耐震実験や研究が行われ、耐震性を見直す契機としてきた。

特に2011年3月11日に発生した東日本大震災では、かつてない規模で甚大な人的・物的被害が発生したことから、国土交通省は天井の技術基準を法制化し、2014年4月1日より施行された。また、特定天井以外の一般天井でも「設計者の判断による安全確保」が明記され、企業の社会的責任(CSR)・事業継続計画(BCP)・人命保護の観点から、デベロッパー・設計事務所・建設会社・施工業者・材料メーカーの各立場で天井の脱落対策が進んでいる。

ロックウール工業会の平成20年「システム天井の新耐震基準」は、発行以来改訂を重ね内装業界にシステム天井の耐震仕様として定着してきた。「既存システム天井 ラインシリーズの脱落低減措置例について」は、天井の技術基準の法制化を背景にしたものである。

2. システム天井の安全性の目標

2014年の法改正では天井の耐震安全性の目標は、「中地震時において天井の損傷を防止することにより、中地震を超える一定の地震時においても天井の脱落の低減を図ること」とされている。ラインシリーズは耐震化が難しい為脱落低減の対応を検討する。

3. システム天井のブレース（斜め補強）基準

(1) ブレースの数量

ブレースは18㎡以内にX,Y方向に1組ずつ設置する。最低でも30㎡以内にX,Y方向に1組ずつ設置する

(2) ブレースの材料

ブレースの材料はC38×12×1.2以上とし、天井懐寸法により材料を選定する。

表4-1 ブレース材の例

ブレース材	適用する天井懐寸法
C38×12×1.2	1010mm以下
C25×19×5×1.0	1380mm以下
C40×20×1.6	1500mm以下

(3) ブレースの配置

V字、または、(逆)ハの字配置とする。天井周辺部及び中央部に 18 m²以内（最低でも 30 m²以内）になるように均等に配置する。間隔は 1600mm 以内とする。

図4-1 ブレースの配置方法

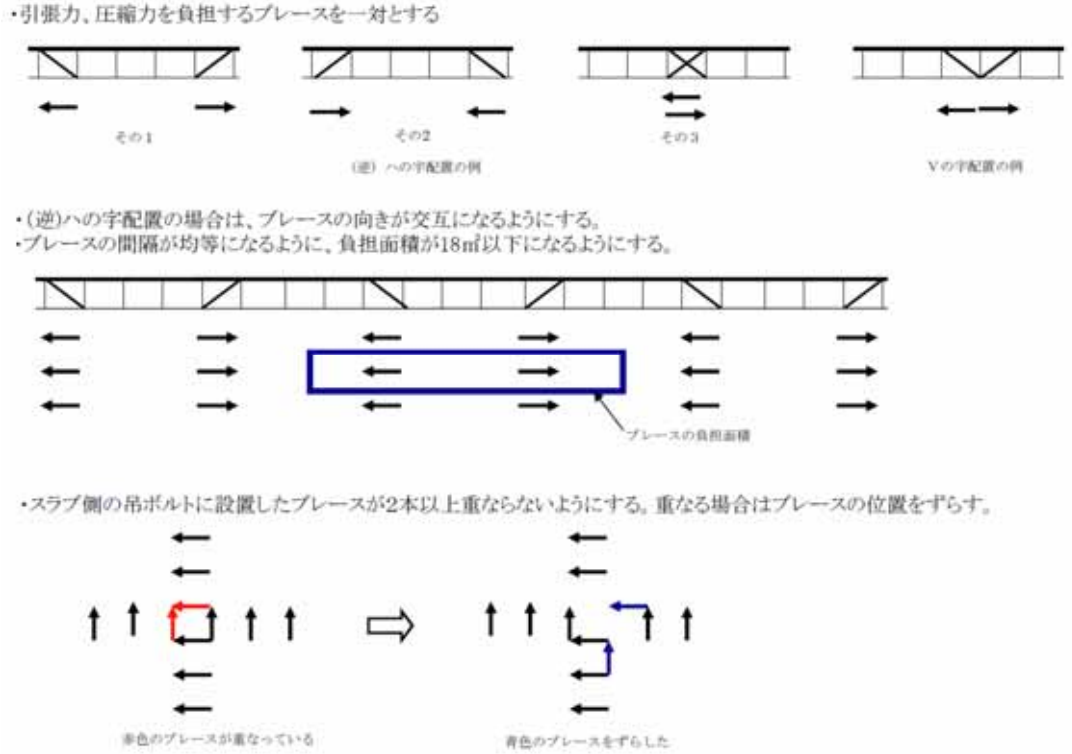
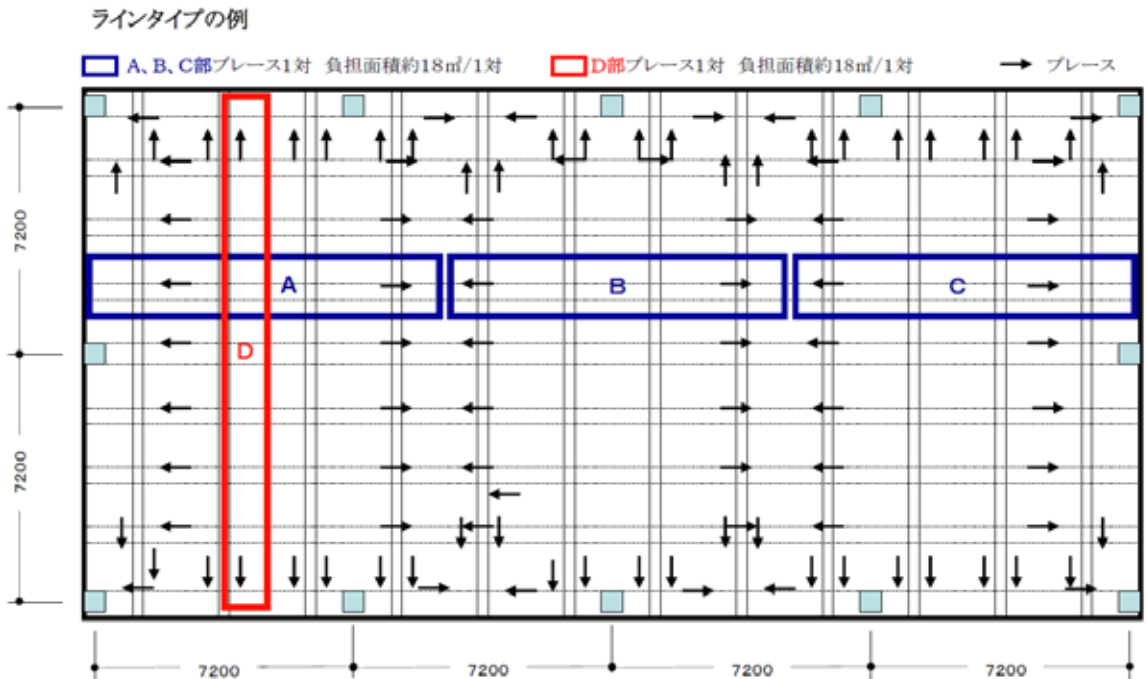


図4-2 ブレースの配置例



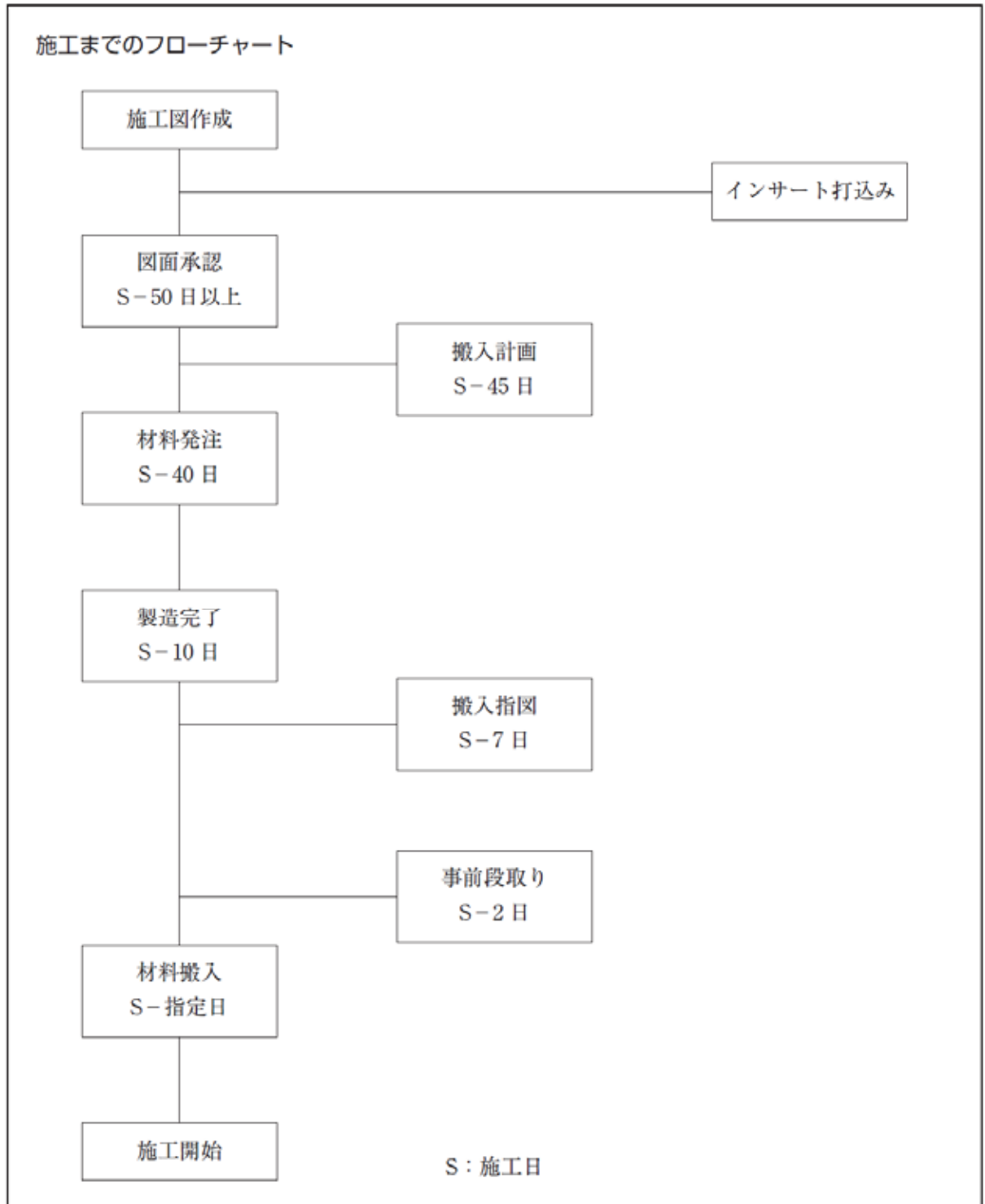
- (4) ブレースの固定方法
専用金物または、φ 4 ビス 2 点留めによる。(溶接接合は認めないものとする)

- (5) ブレースの固定位置
ブレース上部固定位置はスラブに接する事を原則とする。ブレース下部は、T バー受けチャンネルに固定する。また、ブレース設置した部位のハンガーは T バー受けチャンネルとビスで固定する。

- (6) ブレースの角度
30° ~45° 程度を基本とする。

第5章 施工概要

1. 着工準備



(1) 確認事項

- ① 工程打合せ
 - システム天井工事の工程表作成
 - 前工程の進行状況の確認
 - 前工程の完了確認と、不備な点の改良
- ② 施工要領、手順の検討
 - 施工図、施工要領書を打合せ議事録により作成
- ③ 施工人員計画
 - 施工班の編成と配置決定
- ④ 部材搬入計画の作成と確認
 - 揚重機の使用日程計画の作成
 - 搬入通路、開口部の確認
 - 部材保管場所の確認と確保
- ⑤ 各種届出書類の整備
 - 安全書類、作業員名簿の作成、届出
- ⑥ 工具、保護具の整備
 - 施工工具及び保護具（安全帽、安全带、安全靴）の確保
 - 持ち込み機器等の書類提出及び事前点検
- ⑦ 施工足場の確保
 - 数量の確認、点検
- ⑧ 電源の確保
 - 施工機器用電源、夜間雨天用工事照明の貸与依頼と確保
- ⑨ その他
 - 打合せ事項に基づく準備

(2) 部材の搬入

- ① 部材の搬入は、打合せで決定した時間、方法で実施すること。特に揚重機使用の場合は、使用許可を取り、前日再確認することが必要である。
- ② 揚重機(ロングリフト、クレーン等)の操作は、必ず有資格者が行うこと。
- ③ 各階のストックヤード（設置場所）は、あらかじめ打合わせておき、他業者の作業の妨げにならないよう所定の場所に置くこと。
- ④ 開梱による残材は、所定の場所に整理し処分すること。現場によっては場外搬出まで要求される場合があるので、あらかじめ打合せておくこと。

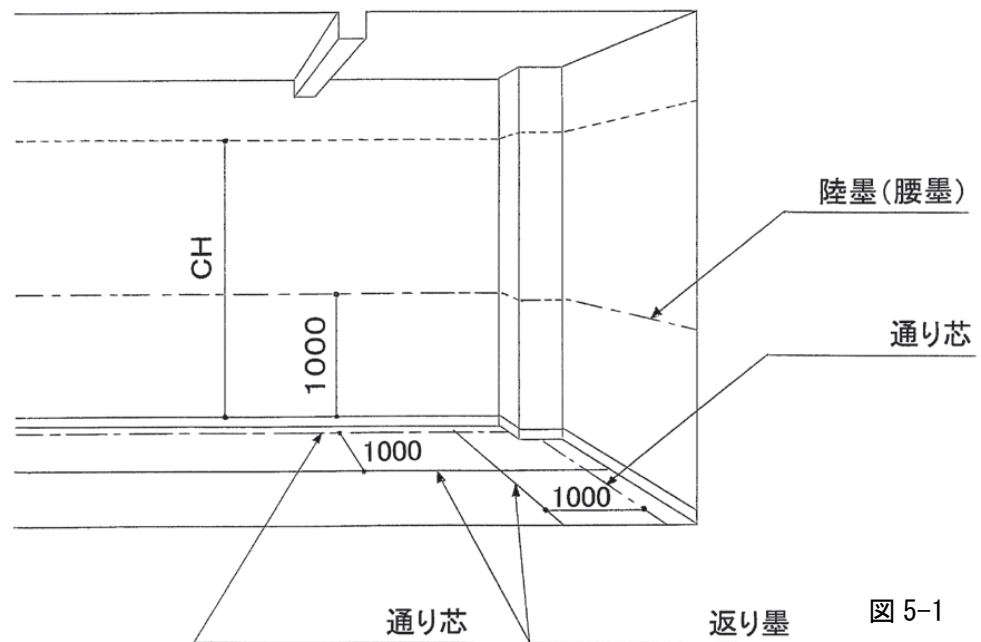
(3) 施工足場の組立て

- ① 天井施工に必要な高さ配置で組立てる。損傷等強度に影響のあるものは使用しないこと。

- ② 天井が高くローリングタワー等を使用する場合は、必ずタラップ及び手摺を取付けること。なお、取扱い責任者を明示し、使用前にはストッパーの確認を行うこと。

(4) 基準墨の確認

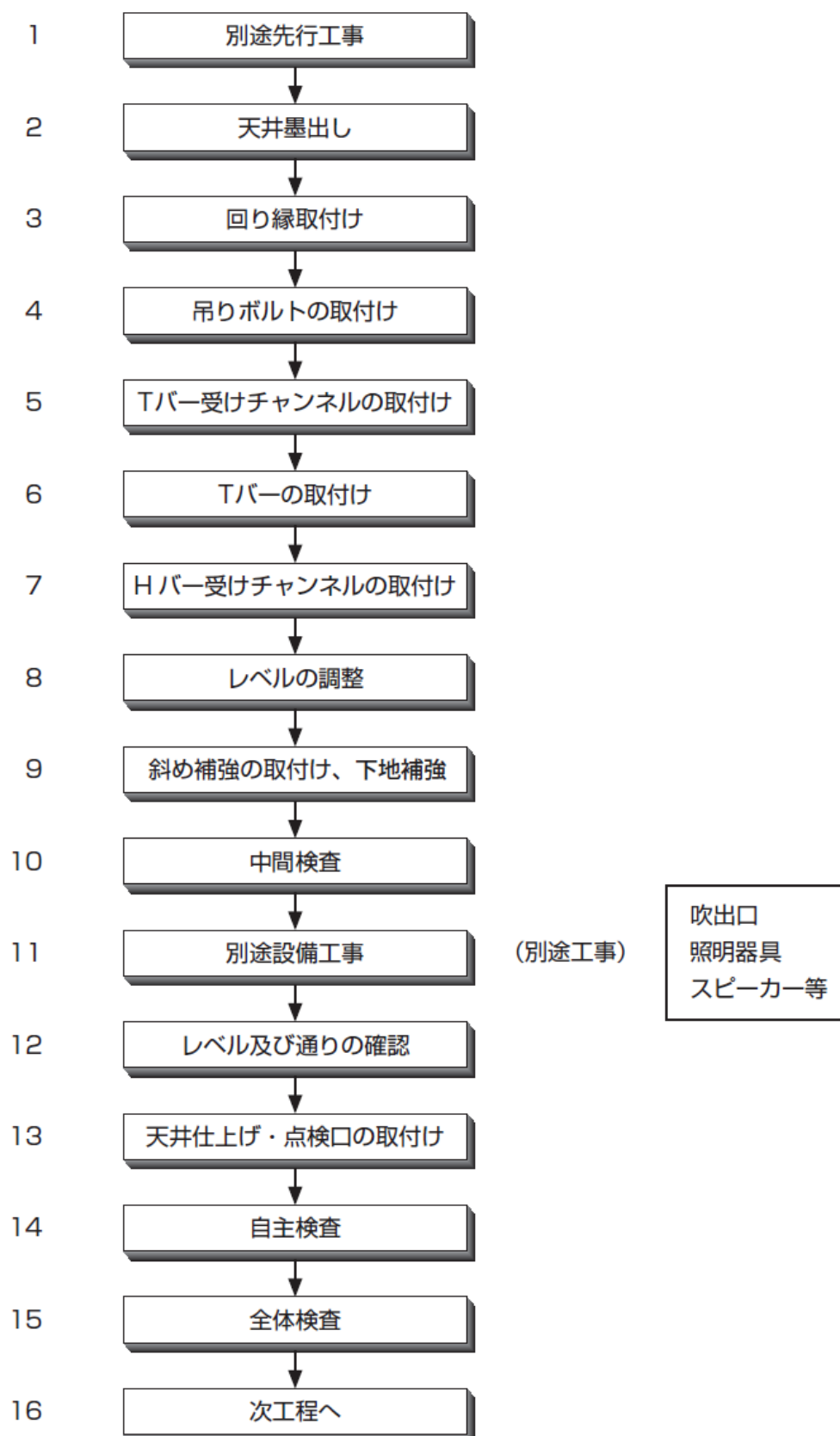
基準墨（返り墨、陸墨）が所定の位置に出ているか前もって確認する。



(5) 部材の検収・荷受け・保管

- ① 荷受け時には、注文書と現品を照合して **JIS** 表示や指定の種類・数量が搬入されているか確認する。
- ② 変形、損傷の有無の確認を行い検収する。
- ③ 保管は、次の注意事項により行う。
- 各材料の置場は、前もって確保する。
 - ロックウール化粧吸音板及び施工金具などは、降雨や降雪、その吹き込みによる冠水や湿潤の害を受けないように、常に乾燥していて、安全な環境の場所に置くようにすること。
 - 各材料の上には重量物を載せないこと。
 - 衝撃を与えないこと。

2. システム天井ラインシリーズの施工手順
標準的な施工フロー



(1) 別途先行工事

① 着工の条件と準備

- 前工程工事の完了と不備な点の改良をする。
- 施工足場の確保と材料搬入をする。
- 現場の下見をして使用工具等の確認をする。
- 持ち込み電動工具等の書類作成及び点検、確認をする。

② 先行工事の確認

- インサートの確認
 - ・ T バー受けチャンネルの吊りピッチは、設備ライン部を除き **1600mm** 程度以下であること。
 - ・ T バーの吊りピッチは、**1600mm** 程度以下であること。
 - ・ 壁際等の最端吊り位置はできる限り壁際で吊ること。(150mm 程度が好ましい)
 - ・ インサート図でインサートの位置を確認し所定の位置にない場合、又は使用できない状態の場合は監督者に連絡して打ち増しをする。
- 壁面の確認
 - ・ 壁面は CH より **100mm** 程度上方まで仕上げてあること。
 - ・ 回り縁取付け部の下地は、中塗り程度まで仕上げてあること。
- ブラインドボックス、シャッター等が取付け完了のこと。
- 天井内設備工事（ダクト、配管等）が完了のこと。
- 基準墨（返り墨、陸墨）が出ていること。

(2) 天井墨出し

- 陸墨を基準に下図の示す墨出し位置（回り縁上端の高さ）に墨出しをする。

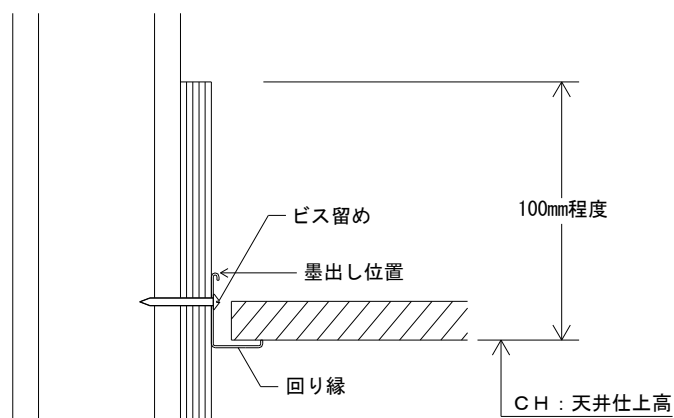
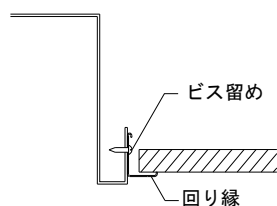


図 5-2

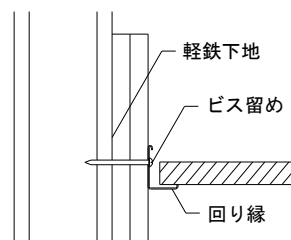
(3) 回り縁取付け

- 墨出し位置に回り縁の上端を合わせ、ビス又はリベットで留める。
 - 留め間隔は **600mm** 以下とし、端部は **100mm** 程度で留める。
 - 接続部（直線、出隅、入隅）はジョイント金具を使用する。
- ※下図以外の納まりとなる場合は、各製造所へ確認する。

■ ブラインドボックス



■ 軽量鉄骨壁下地



回り縁取付け例

図 5-3

(4) 吊ボルトの取付け

- 吊ボルトは天井フトコロから **100mm** 程度マイナスした長さのものを用意し、前もってチャンネルハンガーをナットで取付けておく。
- チャンネルハンガーをセットした吊りボルトをインサートにねじ込み取付ける。吊ボルトは垂直になるように修正する。

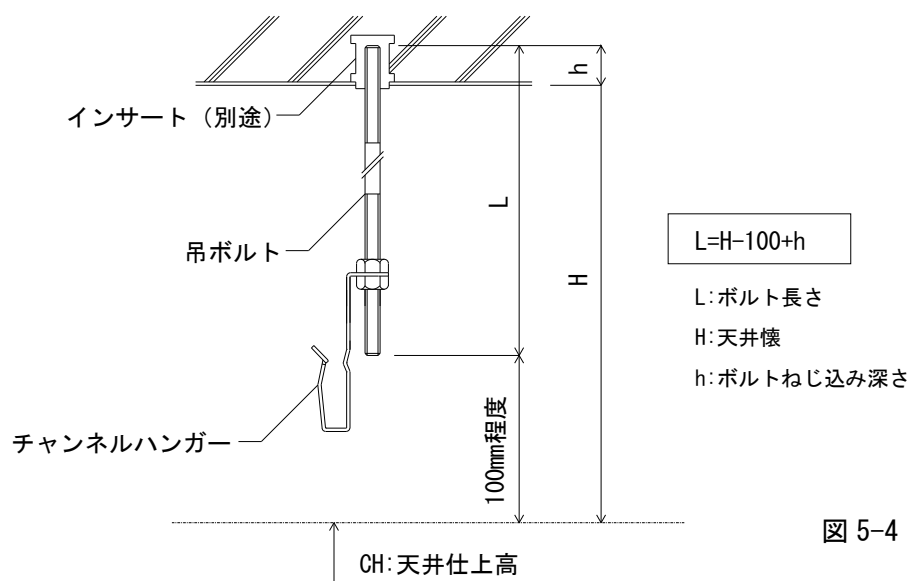


図 5-4

(5) Tバー受けチャンネルの取付け

- Tバー受けチャンネルをチャンネルハンガーに取付ける。(図 5-5)
- チャンネルの接続は、チャンネルジョイントを使用し接続部はビス留めを行う。(図 5-6)

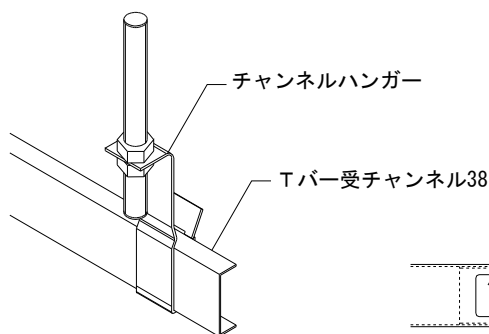


図 5-5

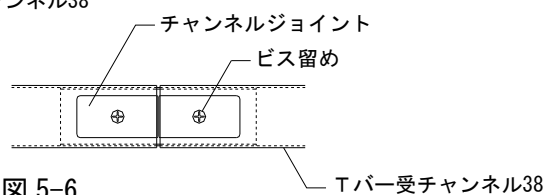


図 5-6

(6) Tバーの取付け

① Tバーの取付け

- 施工図を確認の上、Tバーの取付け位置を回り縁に墨出しして水系を張る。
- Tバー受けチャンネルにCTクリップを上から差込み、水系に添わせたい位置でTバーを取付ける。
- Tバー受けチャンネルの位置は、基本的に照明・設備器具の障害にならない位置に取付ける。
- CTクリップのつめがTバーの首からはずれないように手を添えながらネジを締める。ネジはチャンネルが変形しないような強さで締める。

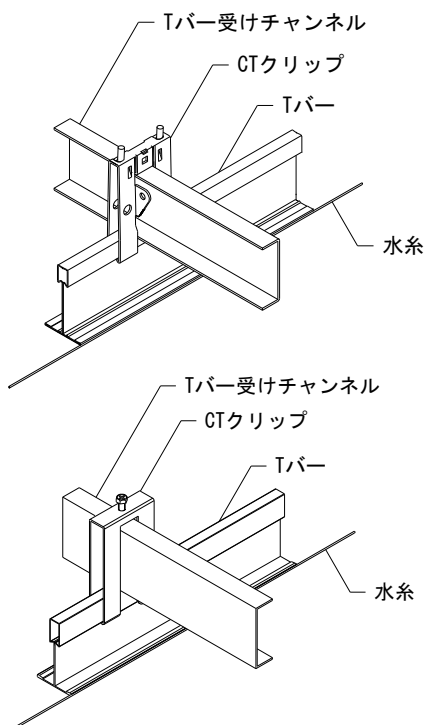


図 5-7

② Tバーと回り縁の接続

- TL ジョイントを回り縁に先にはめて、Tバーを TL ジョイントに差込み、位置決めして上部のハゼ部を締めて接続させる。(図 5-8)
- 右用と左用がある TL ジョイントは、1ヶ所に両側取付ける。(図 5-9)

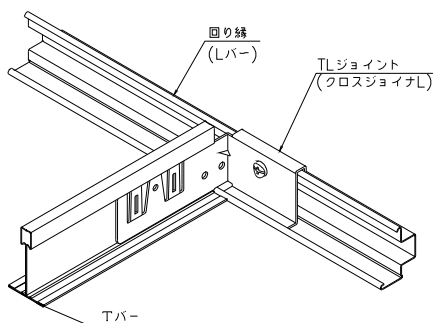


図 5-8

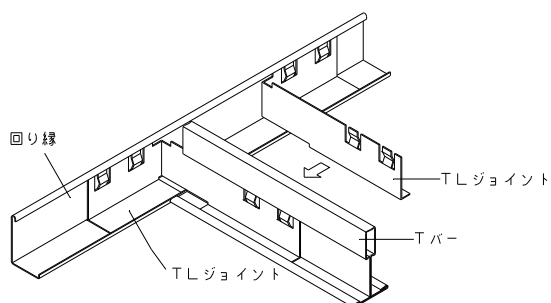


図 5-9

③ Tバーの接続

- TT ジョイントを両側に添わせて、上部のハゼ部を締めて接続させる。(図 5-10)
- 差し込むタイプのジョイナーは 1ヶ所に 1枚を使用し、上部のハゼ部を締めて接続させる。(図 5-11)

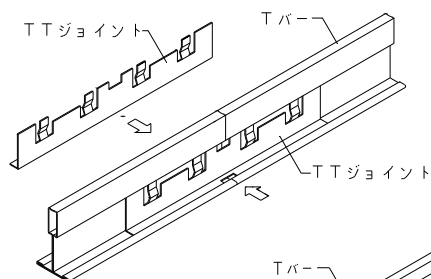


図 5-10

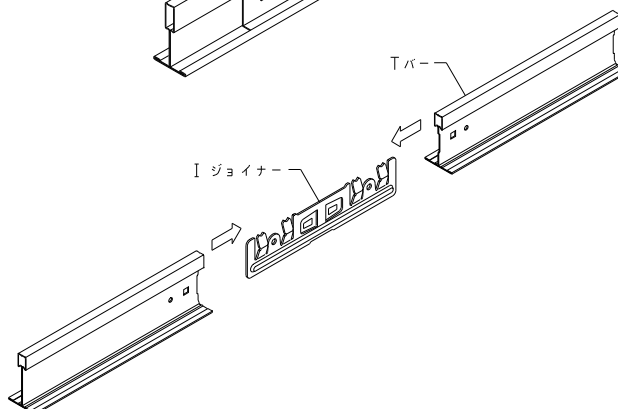


図 5-11

(7) Hバー受けチャンネルの取付け

- 一般部（中央部）及び設備ゾーンに平行の壁際、柱際等の端部は、Hバー受けチャンネルをチャンネルクロスにて、Tバー受けチャンネルに直交方向に2列取り付ける。

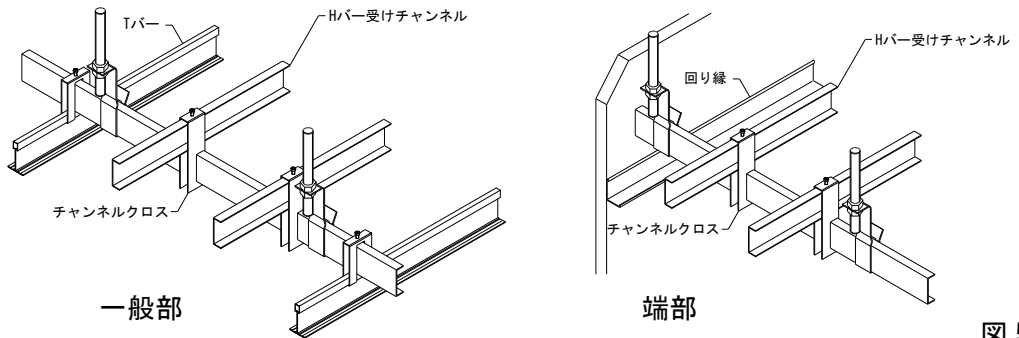


図 5-12

(8) レベルの調整

- Tバーに添わせた水系に従って、吊ボルト下部のネジ部によってレベルの調整を行うと同時に、Tバーの位置及び通りを確認して、最終調整する。水系は取らずにそのまま残す。

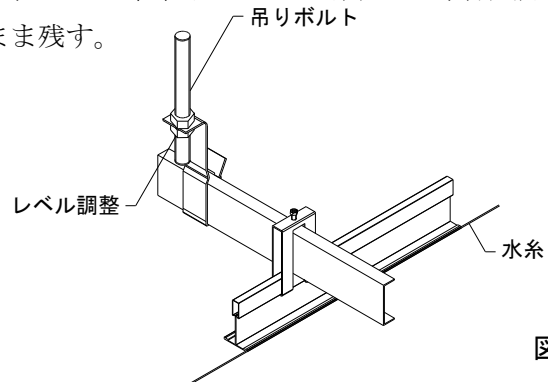
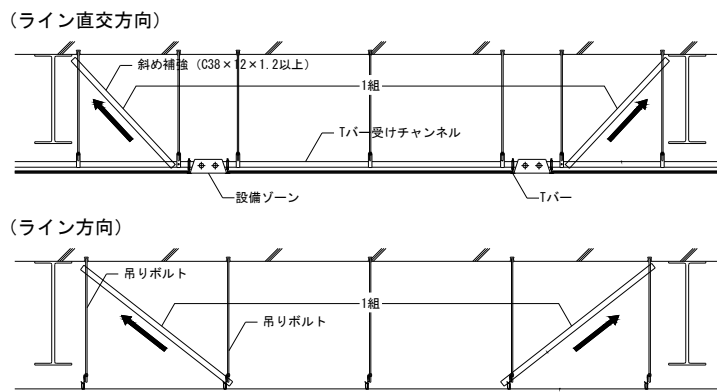


図 5-13

(9) 斜め補強（ブレース）の取付け、下地補強（ブリッジ補強）

- 斜め補強は施工図に従い、所定の位置に必要数量設置する。（X.Y 方向ともブレース 1 組の負担面積は 18 m²を上限とする）
- 斜め補強の材料は C38×12×1.2 以上を使用して吊ボルトと吊ボルト間に設置する。
- 斜め補強の固定方法は専用金物または、φ4ビス2点留めとする。



例) 逆ハの字設置

- 梁や設備機器等により、Tバー受けチャンネルが切断される場合チャンネルの組み合わせによりブリッジ補強をして下地を連結する。(ブリッジ補強のチャンネルは、ダクト下のフトコロ及び照明器具等の高さを考慮して取り付ける。)

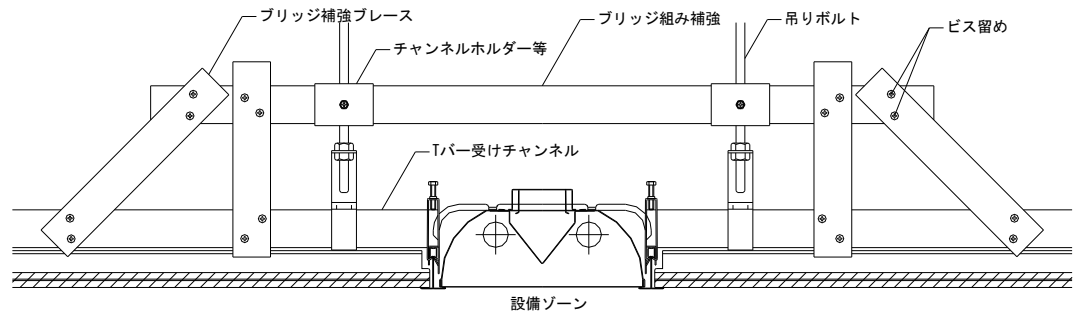


図 5-15

(10) 中間検査

- ① 自主検査
- ② 補修、下地引渡し

(11) 別途設備工事

- 設備機器取り付けの際の留意点
 - ・ 工事中、天井下地に乗ったり動かさないこと。
 - ・ 工事中、天井下地に異常な変形等が発生した場合は報告すること。
 - ・ Tバーに添わせてある水系は取り外さないこと。

(12) レベル及び通りの確認

- ③ 確認
 - 残してある水系によって、Tバーのレベルと通りを確認する。
 - 天井板の仕上げに問題になるような場合は、監督員に申し出た上でその原因を調査する。
- ④ 補修工事の責任
 - 天井下地に補修が必要な場合は、その原因となった業者のもとに補修工事を行う。

(13) 天井仕上げ・点検口の取り付け

① 天井板割付けの位置決め

- 天井墨から天井伏図を基に天井割付け芯を墨出しする。
- 天井板を張り始める周辺にもっとも近い場所で、柱等の障害がない天井板の目地位置を割付け芯より採寸の上、水系を張る。

② 天井板の仕上げ

- 天井板（ロックウール化粧吸音板）は、表面に汚れが付かないように、清潔な手又は手袋等を使用して施工する。
- 湿度 **80%**以下の環境で施工する。
- 張り出しの天井板を採寸、切断の上、Tバーに載せかけ、最初の溝部にHバーを軽く差し込み、次に天井板をTバー間に載せHバーに差し込む。目地に隙間がなくなるまで押し込む。
- それぞれの天井板は裏にある矢印の方向を合わせる。又、Hバーに方向が指示されているものは天井板共方向を合わせる。

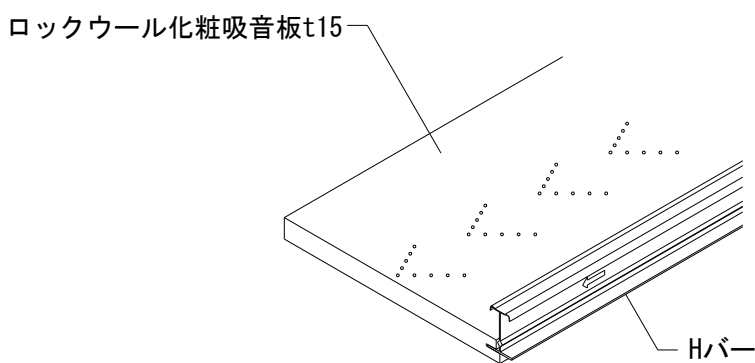


図 5-16

③ 仕上がり状況の確認

- 各列の天井板の目地が水系に合っていること。また、中間部では常に隣接する目地が合っていることを確認しながら施工すること。(図 5-17)
- 施工中は、天井板の目地に目違い、目隙が生じていないことを確認すること。(図 5-18)

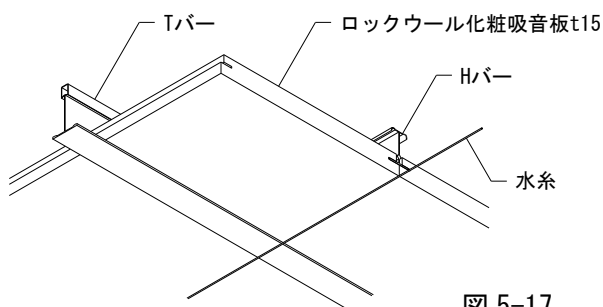


図 5-17

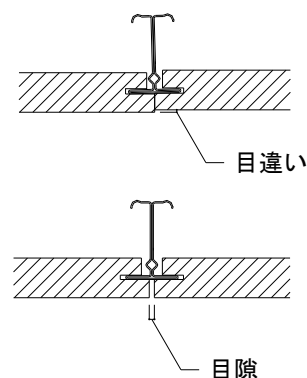


図 5-18

④ 天井板の長さ

- 天井板の長さ（カット寸法）は、片寄せした場合においても、**5mm** 以上の載せ掛け代を確保する寸法とする。（図 5-19）
- 壁及び柱廻り、サッシ周辺は、天井板、**H** バー共に現場にて寸法を実測の上、片寄せした場合においても、**5mm** 以上の載せ掛け代を確保する寸法で切断して取り付ける。（図 5-20）

$$L(\text{天井板の長さ}) = a + W + 5$$

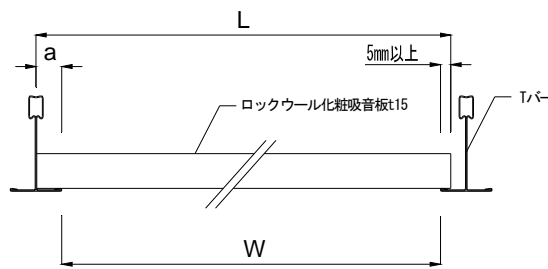


図 5-19

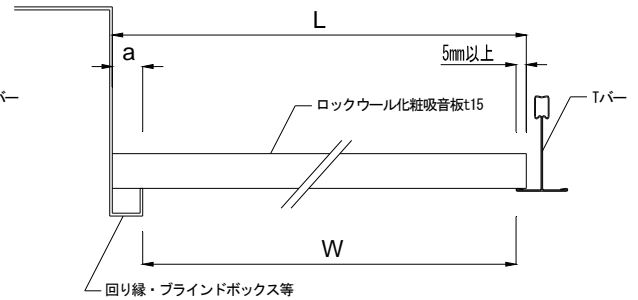


図 5-20

⑤ 天井板の落下防止措置

- 一般部（中央部）及び設備ゾーンに平行の壁際、柱際等の端部にあらかじめ取り付けられている **H** バー受けチャンネルに、**CH** クリップにより **H** バー全数を各 2 カ所吊る。

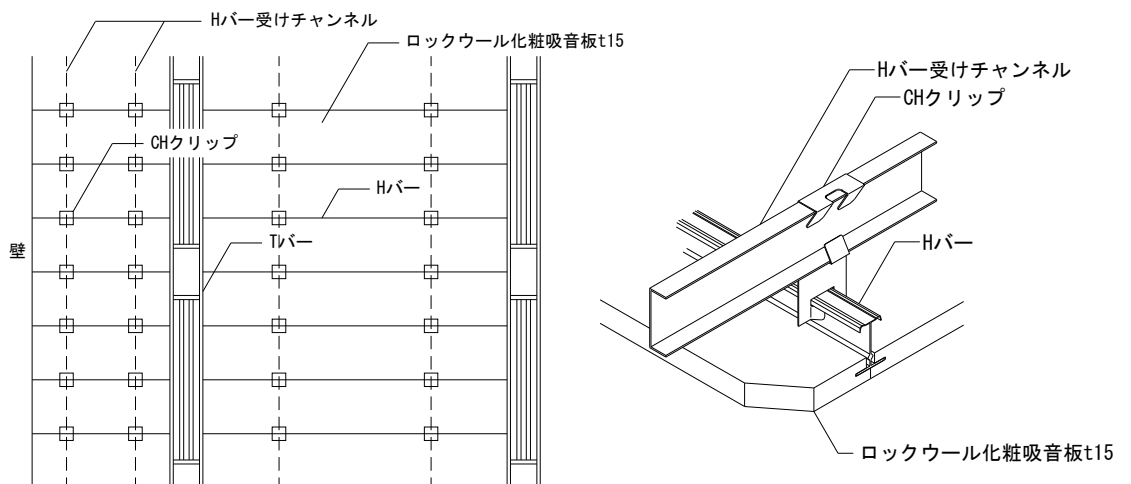


図 5-21

⑥ 点検口の取り付け

- 天井伏図に記入されている点検口の位置に、3分割の点検口を取り付ける。点検口には点検口用の天井板を使用する。(図 5-22)
- 点検口用の天井板の溝部には点検口バー ウチ、小口には点検口バー 小口を接着付けする。点検口の両側の天井板の溝部には、H バーに替えて点検口バー ソトを取り付ける。(図 5-23)
- 点検口バー ソトは、H バー受けチャンネルより、点検口吊り金具にて吊り受ける。(図 5-24)

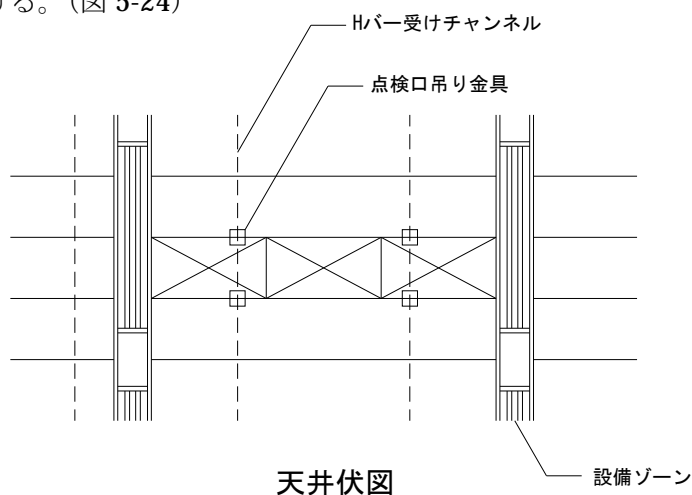


図 5-22

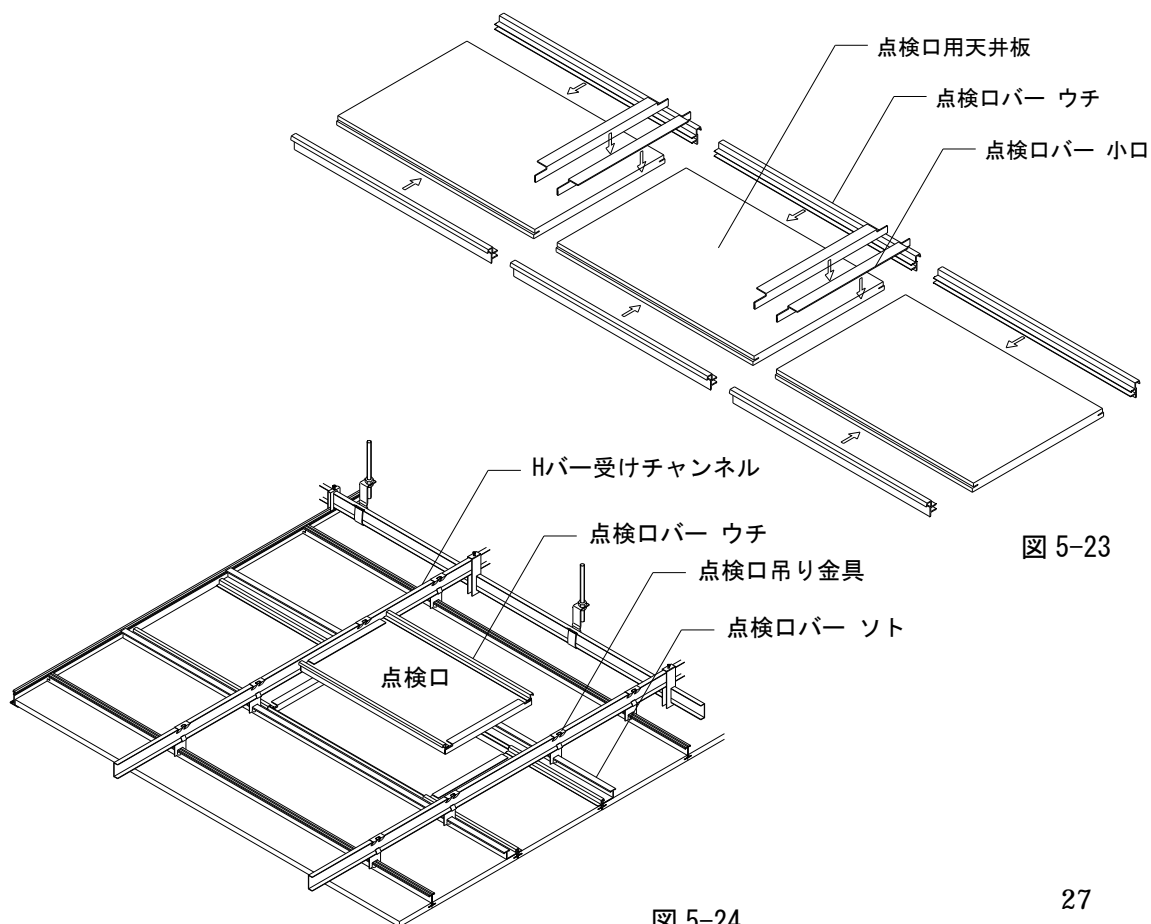


図 5-23

図 5-24

(14) 自主検査

- 施工完了後、取り付け状態のチェックを行い、検査責任者に基き自主検査を行う。
- 指摘事項は速やかに改善する。

(15) 全体検査

- 監督者に全体検査を受け、指摘事項があった場合はその指示に従い改善する。

3. システム天井の注意事項

(1) 施工上の注意

- Tバー類の水平レベルと通りの状態を目視で検査する。数値的にはTバー類は支持間隔の $1/600$ 以下のたわみとなるように配置し、天井面は基準面に対し、 $\pm 5\text{mm}$ 以下に納めることが望ましい。
- Tバー類の通りについては基準線に対して、平面上 $\pm 2.5\text{mm}$ 以内とする。
- 設備ゾーンにおけるTバー間隔(ピッチ)の誤差は、 $\pm 1.5\text{mm}$ 以内とする。
- 施工の詳細な納まりについては各現場単位で打合せること。

(2) 別途工事

- 天井懐内の空調機、ダクト、ケーブルラック、配管等は、専用の吊り元から吊り、システム天井部材に影響のないように、ブレース補強を行うこと。
- 防煙垂壁は専用の下地から吊る。また、防煙垂壁と取り合うシステム天井部材は壁際と同等の落下防止対策を行う。
- システム天井に取り付けられるパーティションウォール、間仕切り壁の設置箇所には、ブレース補強を行うこと。
- 設備機器は天井板には重量を負担させないように取り付けること。

(3) ロックウール化粧吸音板の加工

- ◇ 第3章の3.ロックウール化粧吸音板の正しい扱い方を参照。

(4) 施工の環境

- ◇ 第3章の3.ロックウール化粧吸音板の正しい扱い方を参照。

4. その他

既存システム天井の脱落低減の対応

- ◇ ロックウール工業会ホームページ資料「既存システム天井 ラインシリーズの脱落低減措置例について」を参照。

本施工要領書の取扱い上の注意

- (1) 本施工要領書は、品質・性能保持と施工水準の向上のための標準的な施工要領書として編集しています。したがって、物件毎の諸条件に合せた仕様・納まり等を反映した施工要領書については元請け業者と協議の上、施工業者において作成してください。
- (2) 本資料に記載されている内容の正確性については万全を期しておりますが、当会は利用者が本資料を用いて行う一切の行為について何ら責任を負うものではありません。

ラインシリーズ（スチール長尺シングルライン工法）
システム天井工事

自主検査報告書

作業現場名	検査年月日	年	月	日()	天気
施工会社名	検査者名	印			
作業班名	担当者名	印			

検査講評

NO	検査部位	項目	検査方法(標準)	判定
1	吊りボルト	吊りボルトの垂直度	目視	
		ピッチは図面通りか	施工図と照合	
2	Tバー受けチャンネル	ハンガーのナット締め	目視	
		チャンネルの位置		
		ジョイント部のビス留め		
3	斜め補強	補強位置	施工図と照合	
4	Tバー	ジョイント	目視	
		レベル	±5mm	
		通り（設備ゾーンのTバー間隔）	±2.5mm（±1.5mm）	
5	回り縁	ビスピッチ	@600mm以内	
		ジョイント部からビスの距離	100mm以内	
		コーナー部の納まり(段差)	目視	
6	天井仕上げ材	落下防止処理	TH・CHクリップ取付確認	
		目隙・目違い	目視	
		たわみ(長さ、幅方向)		
		周辺部の隙間		
7	天井点検口	点検口の位置	施工図と照合	
		開閉に支障がないか	開閉の実施	