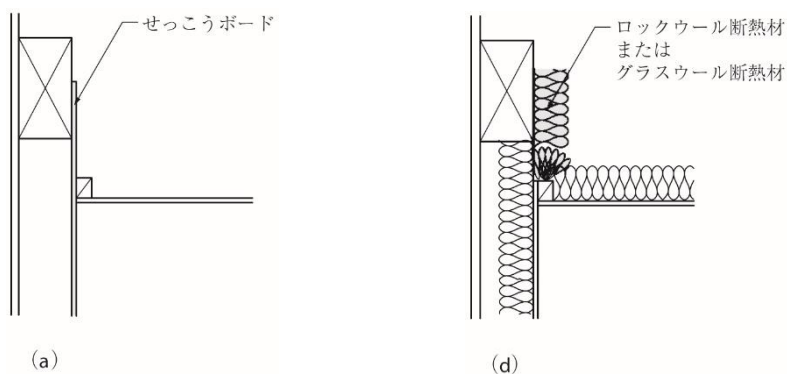


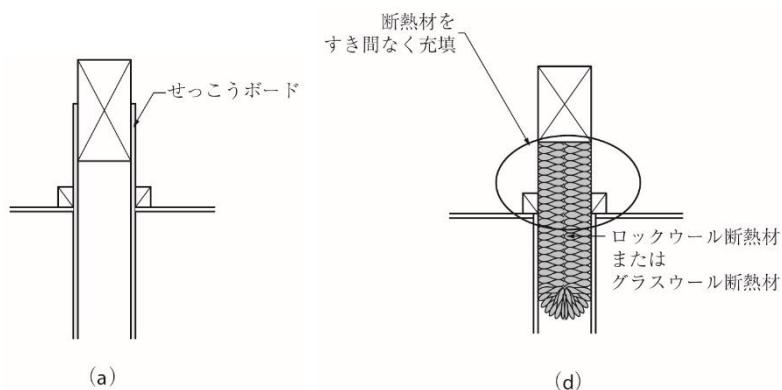
## ファイヤーストップに関する補足

火災時に防火被覆材が万一突破された場合においても、壁や天井の内部を経由する大災拡大を最小限に抑えるため、部位の取合部に以下のようなファイヤーストップ材を設けます。

- 小径 30mm 以上の木材 ●厚さ 12mm 以上のせっこうボード
- 厚さ 50mm 以上(密度 24kg/m<sup>3</sup>)のロックウール



### 天井と壁との取合い部



### 天井と間仕切り壁との取合い部