

# 認定書

国住指第 1809 号  
令和 2 年 10 月 16 日

ロックウール工業会  
理事長 武井 俊之 様

国土交通大臣 赤羽 一嘉



下記の構造方法等については、建築基準法第 68 条の 25 第 1 項（同法第 88 条第 1 項において準用する場合を含む。）の規定に基づき、同法第 2 条第八号並びに同法施行令第 108 条第一号及び第二号（外壁（耐力壁）：各 30 分間）の規定に適合するものであることを認める。

## 記

1. 認定番号

PC030BE-3890

2. 認定をした構造方法等の名称

人造鉱物繊維断熱材充てん／木板・人造鉱物繊維断熱材・構造用面材 [木質系ボード、セメント板、火山性ガラス質複層板又はせっこうボード] 表張／せっこうボード裏張／木製軸組造外壁

3. 認定をした構造方法等の内容

別添の通り

(注意) この認定書は、大切に保存しておいてください。

## 1. 構造名

人造鉱物繊維断熱材充てん／木板・人造鉱物繊維断熱材・構造用面材〔木質系ボード、セメント板、火山性ガラス質複層板又はせっこうボード〕表張／せっこうボード裏張／木製軸組造外壁

## 2. 寸法及び形状等

(寸法単位：mm)

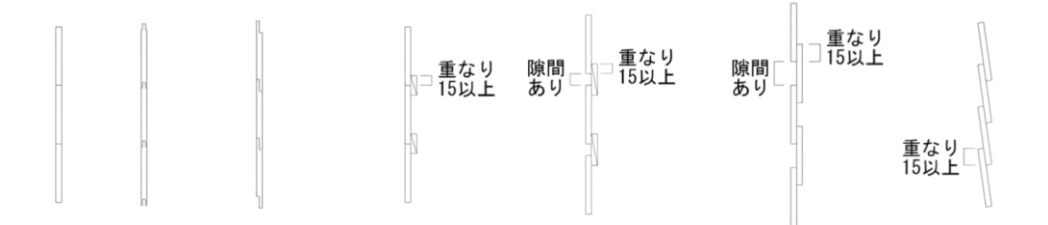
項目	仕様
壁高	構造計算等により構造安全性が確かめられた寸法
壁厚	198.5 以上

## 3. 材料構成

## (1) 主構成材料

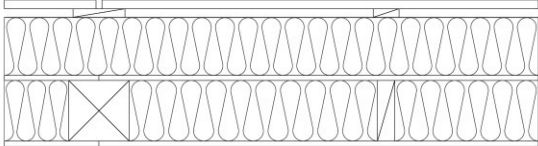
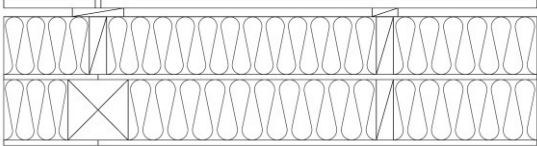
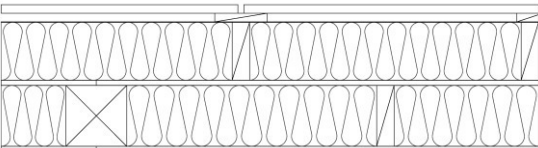
(寸法単位：mm)

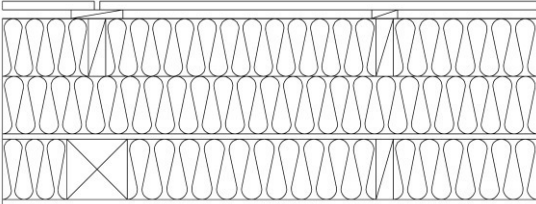
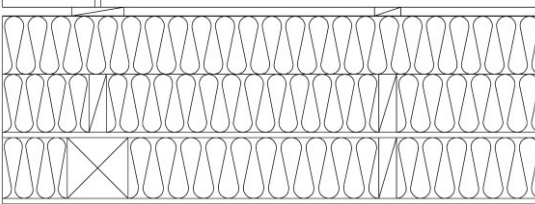
項目	仕様
1 荷重支持部材	柱 <ul style="list-style-type: none"> <li>・材料 木材</li> <li>・材質 (1)～(4)のうち、いずれか一仕様とする               <ul style="list-style-type: none"> <li>(1)平成12年建設省告示第1452号に規定する構造用製材(JAS)</li> <li>(2)平成13年国土交通省告示第1024号に規定する構造用集成材(JAS)</li> <li>(3)平成13年国土交通省告示第1024号に規定する単板積層材(JAS)</li> <li>(4)平成12年建設省告示第1452号に規定する無等級材</li> </ul> </li> <li>・寸法 105×105の断面寸法以上</li> <li>・密度 <math>0.38 \pm 0.08 \text{g/cm}^3</math> 以上</li> </ul>
2 間柱	<ul style="list-style-type: none"> <li>・材料 木</li> <li>・種類 (1)～(3)のうち、いずれか一仕様とする               <ul style="list-style-type: none"> <li>(1)製材</li> <li>(2)集成材</li> <li>(3)単板積層材</li> </ul> </li> <li>・寸法 30×105の断面寸法以上 45×105の断面寸法以上(内装材・構造用面材縦目地部)</li> <li>・間隔 500 以下</li> </ul>

項目	仕様
3 外装材	<ul style="list-style-type: none"> <li>・材料 木材               <ul style="list-style-type: none"> <li>・材質 (1)、(2)のうち、いずれか一仕様とする                   <ul style="list-style-type: none"> <li>(1)日本農林規格の品質に適合する構造用製材、造作用製材、下地用製材、広葉樹製材</li> <li>(2)平成12年建設省告示第1452号に規定する無等級材のうち針葉樹材</li> </ul> </li> <li>・密度 <math>0.38 \pm 0.08 \text{g/cm}^3</math> 以上</li> <li>・厚さ <math>15 \pm 1.5 \sim 30 \pm 3.0</math></li> <li>・働き幅 100～240</li> </ul> </li> <li>・目地形状 (外装材働き幅方向) (1)～(9)のうち、いずれか一仕様とする               <ul style="list-style-type: none"> <li>(1)突付け</li> <li>(2)本実</li> <li>(3)相じゃくり</li> <li>(4)突付け+目板                   <ul style="list-style-type: none"> <li>・外装材間の働き幅方向の目地 隙間なし</li> <li>・重なり幅 15以上</li> </ul> </li> <li>(5)本実+目板                   <ul style="list-style-type: none"> <li>・外装材間の働き幅方向の目地 隙間なし</li> <li>・重なり幅 15以上</li> </ul> </li> <li>(6)相じゃくり+目板                   <ul style="list-style-type: none"> <li>・外装材間の働き幅方向の目地 隙間なし</li> <li>・重なり幅 15以上</li> </ul> </li> <li>(7)大和張り (外装材+目板)                   <ul style="list-style-type: none"> <li>・外装材間の働き幅方向の目地 隙間あり</li> <li>・外装材と目板の重なり幅 15以上</li> </ul> </li> <li>(8)大和張り (外装材+外装材)                   <ul style="list-style-type: none"> <li>・外装材間の働き幅方向の目地 隙間あり</li> <li>・外装材と外装材の重なり幅 15以上</li> </ul> </li> <li>(9)よろい張り                   <ul style="list-style-type: none"> <li>・外装材と外装材の重なり幅 15以上</li> </ul> </li> </ul> </li> </ul> <div style="text-align: center; margin: 10px 0;"> <p>突付け 本実 相じゃくり 突付+目板 大和張り (外装材+目板) 大和張り (外装材+外装材) よろい張り</p>  <p>重なり 15以上 隙間あり 重なり 15以上 隙間あり 重なり 15以上 重なり 15以上</p> </div> <ul style="list-style-type: none"> <li>本実+目板、相じゃくり</li> <li>+目板も同様</li> </ul> <ul style="list-style-type: none"> <li>・目地幅 (外装材長手方向)               <ul style="list-style-type: none"> <li>・仕様 (1)、(2)のうち、いずれか一仕様とする                   <ul style="list-style-type: none"> <li>(1)なし (突付け)</li> <li>(2)あり                       <ul style="list-style-type: none"> <li>・幅 <math>10 \pm 1</math> 以下</li> </ul> </li> </ul> </li> </ul> </li> </ul>

項目	仕様
<b>3</b> 外装材 (つづき)	<ul style="list-style-type: none"> <li>・目透し             <ul style="list-style-type: none"> <li>・仕様 (1)、(2)のうち、いずれか一仕様とする</li> <li>(1)なし</li> <li>(2)あり                 <ul style="list-style-type: none"> <li>・深さ 木板の最小厚さが7.5以上となる寸法以下</li> <li>・幅 15以下</li> </ul> </li> </ul> </li> <li>・裏溝             <ul style="list-style-type: none"> <li>・仕様 (1)、(2)のうち、いずれか一仕様とする</li> <li>(1)なし</li> <li>(2)あり                 <ul style="list-style-type: none"> <li>・裏溝 幅5以下、深さ5以下、本数3本以下</li> </ul> </li> </ul> </li> </ul> <div style="text-align: center; margin: 10px 0;"> </div> <ul style="list-style-type: none"> <li>・張り方 (1)、(2)のうち、いずれか一仕様とする</li> <li>(1)縦張り</li> <li>(2)横張り</li> <li>・表面塗装 (1)、(2)のうち、いずれか一仕様とする</li> <li>(1)なし</li> <li>(2)あり             <ul style="list-style-type: none"> <li>・材料 塗材                 <ul style="list-style-type: none"> <li>・材質 1)~9)のうち、いずれか一仕様とする</li> <li>1)ウレタン系樹脂                     <ul style="list-style-type: none"> <li>・塗布量 520g/m<sup>2</sup>以下 (有機固形分 312g/m<sup>2</sup>以下)</li> </ul> </li> <li>2)アクリル系樹脂                     <ul style="list-style-type: none"> <li>・塗布量 520g/m<sup>2</sup>以下 (有機固形分 312g/m<sup>2</sup>以下)</li> </ul> </li> <li>3)アルキド系樹脂                     <ul style="list-style-type: none"> <li>・塗布量 520g/m<sup>2</sup>以下 (有機固形分 312g/m<sup>2</sup>以下)</li> </ul> </li> <li>4)シリコーン系樹脂                     <ul style="list-style-type: none"> <li>・塗布量 520g/m<sup>2</sup>以下 (有機固形分 312g/m<sup>2</sup>以下)</li> </ul> </li> <li>5)フッ素系樹脂                     <ul style="list-style-type: none"> <li>・塗布量 520g/m<sup>2</sup>以下 (有機固形分 312g/m<sup>2</sup>以下)</li> </ul> </li> <li>6)油性塗料                     <ul style="list-style-type: none"> <li>・塗布量 520g/m<sup>2</sup>以下 (有機固形分 312g/m<sup>2</sup>以下)</li> </ul> </li> <li>7)合成樹脂塗料                     <ul style="list-style-type: none"> <li>・塗布量 520g/m<sup>2</sup>以下 (有機固形分 312g/m<sup>2</sup>以下)</li> </ul> </li> <li>8)木材保護塗料                     <ul style="list-style-type: none"> <li>・塗布量 520g/m<sup>2</sup>以下 (有機固形分 312g/m<sup>2</sup>以下)</li> </ul> </li> <li>9)光触媒塗料 (酸化チタン被覆)                     <ul style="list-style-type: none"> <li>・塗布量 520g/m<sup>2</sup>以下 (有機固形分 312g/m<sup>2</sup>以下)</li> </ul> </li> </ul> </li> </ul> </li> </ul>

項目	仕様
4 目板	<ul style="list-style-type: none"> <li>・仕様 (1)、(2)のうち、いずれか一仕様とする               <ul style="list-style-type: none"> <li>(1)なし</li> <li>(2)あり                   <ul style="list-style-type: none"> <li>・材料 木材                       <ul style="list-style-type: none"> <li>・材質 (1)、(2)のうち、いずれか一仕様とする                           <ul style="list-style-type: none"> <li>1)日本農林規格の品質に適合する構造用製材、造作用製材、下地用製材、広葉樹製材</li> <li>2)平成12年建設省告示第1452号に規定する無等級材のうち針葉樹材</li> </ul> </li> </ul> </li> <li>・密度 <math>0.38_{\pm 0.08} \text{g/cm}^3</math> 以上</li> <li>・寸法 厚さ15×幅30の断面寸法以上</li> <li>・外装材との重なり幅 15以上</li> </ul> </li> </ul> </li> </ul>
5 外装下地胴縁	<ul style="list-style-type: none"> <li>・仕様 (1)、(2)のうち、いずれか一仕様とする               <ul style="list-style-type: none"> <li>(1)なし</li> <li>(2)あり (外装材が縦張りの場合に限る)                   <ul style="list-style-type: none"> <li>・材料 木材                       <ul style="list-style-type: none"> <li>・材質 (1)、(2)のうち、いずれか一仕様とする                           <ul style="list-style-type: none"> <li>1)日本農林規格の品質に適合する構造用製材、造作用製材、下地用製材、広葉樹製材</li> <li>2)平成12年建設省告示第1452号に規定する無等級材のうち針葉樹材</li> </ul> </li> </ul> </li> <li>・寸法 一般部 15×45の断面寸法以上                           <ul style="list-style-type: none"> <li>目地部 15×45の断面寸法以上×2本又は15×90の断面寸法以上</li> </ul> </li> <li>・間隔 1000以下</li> <li>・張り方 横張り</li> </ul> </li> </ul> </li> </ul>
6 胴縁	<ul style="list-style-type: none"> <li>・材料 木材               <ul style="list-style-type: none"> <li>・材質 (1)、(2)のうち、いずれか一仕様とする                   <ul style="list-style-type: none"> <li>(1)日本農林規格の品質に適合する構造用製材、造作用製材、下地用製材、広葉樹製材</li> <li>(2)平成12年建設省告示第1452号に規定する無等級材のうち針葉樹材</li> </ul> </li> </ul> </li> <li>・寸法 一般部 15×45の断面寸法以上               <ul style="list-style-type: none"> <li>目地部 15×45の断面寸法以上×2本又は15×90の断面寸法以上</li> </ul> </li> <li>・間隔 1000以下</li> </ul>
7 外張断熱材	<ul style="list-style-type: none"> <li>・材料 (1)～(3)のうち、いずれか一仕様とする               <ul style="list-style-type: none"> <li>(1)グラスウール (JIS A 9504、JIS A 9521)                   <ul style="list-style-type: none"> <li>・厚さ 45～300</li> <li>・密度 <math>10 \text{ kg/m}^3</math> 以上</li> </ul> </li> <li>(2)ロックウール (JIS A 9504、JIS A 9521)                   <ul style="list-style-type: none"> <li>・厚さ 45～300</li> <li>・密度 <math>30 \text{ kg/m}^3</math> 以上</li> </ul> </li> <li>(3)吹込み用ロックウール (JIS A 9523)                   <ul style="list-style-type: none"> <li>・厚さ 45～300</li> <li>・密度 <math>66_{\pm 6} \text{ kg/m}^3</math> 以上</li> </ul> </li> </ul> </li> </ul>

項目	仕様
8 外張断熱層 下地材① (躯体側)	<ul style="list-style-type: none"> <li>・仕様 (1)～(4)のうち、いずれか一仕様とする</li> <li>(1)製材               <ul style="list-style-type: none"> <li>・寸法 30×45 の断面寸法以上</li> </ul> </li> <li>(2)集成材               <ul style="list-style-type: none"> <li>・寸法 30×45 の断面寸法以上</li> </ul> </li> <li>(3)単板積層材               <ul style="list-style-type: none"> <li>・寸法 30×45 の断面寸法以上</li> </ul> </li> <li>・間隔 1000 以下</li> <li>・張り方 (1)～(3)のうち、いずれか一仕様とする</li> <li>(1)横張り               <ul style="list-style-type: none"> <li>・厚さ 45～300</li> </ul> </li> <li>(2)縦張り               <ul style="list-style-type: none"> <li>・厚さ 45～300</li> </ul> </li> <li>(3)縦張り (千鳥配置)               <ul style="list-style-type: none"> <li>・厚さ 45～300</li> </ul> </li> </ul> <div style="display: flex; justify-content: space-around;"> <div style="text-align: center;"> <p><b>(1) 横張り</b></p>  </div> <div style="text-align: center;"> <p><b>(2) 縦張り</b></p>  </div> </div> <div style="text-align: center;"> <p><b>(3) 縦張り (千鳥配置)</b></p>  </div>

項目	仕様
<b>9</b> 外張断熱層 下地材② (外装側)	<ul style="list-style-type: none"> <li>・仕様 (1)、(2)のうち、いずれか一仕様とする</li> <li>(1)なし</li> <li>(2)あり (「外張断熱層下地材① (躯体側)」の仕様が(1)～(3)の場合に限る)             <ul style="list-style-type: none"> <li>・種類 1)～3)のうち、いずれか一仕様とする</li> <li>1)製材</li> <li>2)集成材</li> <li>3)単板積層材</li> <li>・寸法 30×45 の断面寸法以上</li> <li>・間隔 1000 以下</li> <li>・張り方 1)、2)のうち、いずれか一仕様とする</li> <li>1)縦張り (①が横張りの場合に限る)               <ul style="list-style-type: none"> <li>・厚さ 45～150</li> </ul> </li> <li>2)横張り (①が縦張り又は縦張り (千鳥配置)の場合に限る)               <ul style="list-style-type: none"> <li>・厚さ 45～150</li> </ul> </li> </ul> </li> </ul> <div style="display: flex; justify-content: space-around; margin-top: 20px;"> <div style="text-align: center;"> <p><b>1) 縦張り</b></p>  </div> <div style="text-align: center;"> <p><b>2) 横張り</b></p>  </div> </div>

項目	仕様
10 構造用面材	<ul style="list-style-type: none"> <li>・材料 (1)～(4)のうち、いずれか一仕様とする               <ul style="list-style-type: none"> <li>(1)木質系ボード                   <ul style="list-style-type: none"> <li>・材質 1)～5)のうち、いずれか一仕様とする                       <ul style="list-style-type: none"> <li>1)構造用合板                           <ul style="list-style-type: none"> <li>・規格 JAS</li> <li>・厚さ 9 以上</li> </ul> </li> <li>2)構造用パネル                           <ul style="list-style-type: none"> <li>・規格 JAS</li> <li>・厚さ 9 以上</li> </ul> </li> <li>3)パーティクルボード (JIS A 5908)                           <ul style="list-style-type: none"> <li>・厚さ 9 以上</li> </ul> </li> <li>4)ミディアムデンシティファイバーボード (JIS A 5905)                           <ul style="list-style-type: none"> <li>・厚さ 9 以上</li> <li>・密度 <math>0.70_{\pm 0.07}g/cm^3</math> 以上</li> </ul> </li> <li>5)シーリングボード (JIS A 5905)                           <ul style="list-style-type: none"> <li>・厚さ 12 以上</li> <li>・密度 <math>0.33_{\pm 0.03} \sim 0.42_{\pm 0.03}g/cm^3</math></li> </ul> </li> </ul> </li> <li>(2)セメント板                   <ul style="list-style-type: none"> <li>・材質 1)～8)のうち、いずれか一仕様とする                       <ul style="list-style-type: none"> <li>1)硬質木毛セメント板 (JIS A 5404)                           <ul style="list-style-type: none"> <li>・厚さ 15 以上</li> </ul> </li> <li>2)硬質木片セメント板 (JIS A 5404)                           <ul style="list-style-type: none"> <li>・厚さ 12 以上</li> </ul> </li> <li>3)パルプセメント板 (JIS A 5414)                           <ul style="list-style-type: none"> <li>・厚さ 9 以上</li> </ul> </li> <li>4)フレキシブル板 (JIS A 5430)                           <ul style="list-style-type: none"> <li>・厚さ 9 以上</li> </ul> </li> <li>5)けい酸カルシウム板 (JIS A 5430)                           <ul style="list-style-type: none"> <li>・厚さ 9 以上</li> </ul> </li> <li>6)スラグせっこう板 (JIS A 5430)                           <ul style="list-style-type: none"> <li>・厚さ 9 以上</li> </ul> </li> <li>7)両面アクリル系樹脂塗装／パルプ・けい酸質混入セメント板 (国土交通大臣認定準不燃材料：QM-0457)                           <ul style="list-style-type: none"> <li>・厚さ 9 以上</li> </ul> </li> <li>8)繊維混入けい酸カルシウム板 (国土交通大臣認定不燃材料：NM-8578)                           <ul style="list-style-type: none"> <li>・厚さ 9 以上</li> </ul> </li> </ul> </li> </ul> </li> <li>(3)火山性ガラス質複層板 (JIS A 5440)                   <ul style="list-style-type: none"> <li>・厚さ 9 以上</li> </ul> </li> <li>(4)せっこうボード                   <ul style="list-style-type: none"> <li>・材質 1)～3)のうち、いずれか一仕様とする                       <ul style="list-style-type: none"> <li>1)せっこうボード (JIS A 6901)                           <ul style="list-style-type: none"> <li>・厚さ 9.5 以上</li> </ul> </li> <li>2)強化せっこうボード (JIS A 6901)                           <ul style="list-style-type: none"> <li>・厚さ 12.5 以上</li> </ul> </li> <li>3)両面ボード用原紙張／せっこう板 (国土交通大臣認定不燃材料：NM-4127)                           <ul style="list-style-type: none"> <li>・厚さ 9.5 以上</li> </ul> </li> </ul> </li> </ul> </li> </ul> </li> </ul> </li></ul>



項目	仕様
11 充てん断熱材	<ul style="list-style-type: none"> <li>・材料 (1)～(3)のうち、いずれか一仕様とする</li> <li>(1)グラスウール (JIS A 9504、JIS A 9521) <ul style="list-style-type: none"> <li>・厚さ 100 以上</li> <li>・密度 10 kg/m<sup>3</sup> 以上</li> </ul> </li> <li>(2)ロックウール (JIS A 9504、JIS A 9521) <ul style="list-style-type: none"> <li>・厚さ 100 以上</li> <li>・密度 30 kg/m<sup>3</sup> 以上</li> </ul> </li> <li>(3)吹込み用ロックウール (JIS A 9523) <ul style="list-style-type: none"> <li>・厚さ 100 以上</li> <li>・密度 66±6kg/m<sup>3</sup> 以上</li> </ul> </li> </ul>
12 内装材	<ul style="list-style-type: none"> <li>・材料 (1)、(2)のうち、いずれか一仕様とする</li> <li>(1)せっこうボード (JIS A 6901) <ul style="list-style-type: none"> <li>・厚さ 9.5 以上</li> </ul> </li> <li>(2)強化せっこうボード (JIS A 6901) <ul style="list-style-type: none"> <li>・厚さ 12.5 以上</li> </ul> </li> <li>・目地形状 (1)～(3)のいずれか一仕様とする</li> <li>(1)ベベル</li> <li>(2)スクエア</li> <li>(3)テーパー</li> </ul>

## (2) 副構成材料

(寸法単位：mm)

項目	仕様
①防水紙	<ul style="list-style-type: none"> <li>・仕様 (1)、(2)のうち、いずれか一仕様とする               <ul style="list-style-type: none"> <li>(1)なし</li> <li>(2)あり</li> </ul> </li> <li>・材料 (1)、(2)のうち、いずれか一仕様とする               <ul style="list-style-type: none"> <li>1)アスファルトフェルト (JIS A 6005)                   <ul style="list-style-type: none"> <li>・単位面積質量の呼び 430 以下</li> </ul> </li> <li>2)透湿防水シート                   <ul style="list-style-type: none"> <li>・材質 ①～③のうち、いずれか一仕様とする                       <ul style="list-style-type: none"> <li>①ポリエチレン</li> <li>②ポリエステル</li> <li>③ポリプロピレン</li> </ul> </li> <li>・厚さ 0.4 以下</li> <li>・面材 ①、②のうち、いずれか一仕様とする                       <ul style="list-style-type: none"> <li>①なし</li> <li>②あり                           <ul style="list-style-type: none"> <li>・材質 i)、ii)のうち、いずれか一仕様とする                               <ul style="list-style-type: none"> <li>i)アルミニウムはく</li> <li>ii)アルミニウム蒸着</li> </ul> </li> </ul> </li> </ul> </li> </ul> </li> </ul> </li></ul>
②外張断熱層 幅止め材 (外張断熱層 下地材の最も 外側に設ける 幅止め材)	<ul style="list-style-type: none"> <li>・仕様 (1)、(2)のうち、いずれか一仕様とする               <ul style="list-style-type: none"> <li>(1)なし</li> <li>(2)あり</li> </ul> </li> <li>・材料 木材</li> <li>・材質 (1)、(2)のうち、いずれか一仕様とする               <ul style="list-style-type: none"> <li>1)日本農林規格の品質に適合する構造用製材、造作用製材、下地用製材、広葉樹製材</li> <li>2)平成12年建設省告示第1452号に規定する無等級材のうち針葉樹材</li> </ul> </li> <li>・寸法 一般部 15×45の断面寸法以上</li> <li>・間隔 1000 以下</li> <li>・張り方               <ul style="list-style-type: none"> <li>1)縦張り                   <ul style="list-style-type: none"> <li>(外張断熱層下地材②が「なし」で、かつ外張断熱層下地材①が横張りの場合、 または、外張断熱層下地材②が横張りの場合に限る)</li> </ul> </li> <li>2)横張り                   <ul style="list-style-type: none"> <li>(外張断熱層下地材②が「なし」で、かつ外張断熱層下地材①が縦張りまたは縦張り(千鳥配置)の場合、または、外張断熱層下地材②が縦張りの場合に限る)</li> </ul> </li> </ul> </li> </ul>

項目	仕様
③外張断熱材 吹込み施工用 ネット	<ul style="list-style-type: none"> <li>・仕様 (1)、(2)のうち、いずれか一仕様とする               <ul style="list-style-type: none"> <li>(1)なし</li> <li>(2)あり</li> </ul> </li> <li>・材質 1)～5)のうち、いずれか一仕様とする               <ul style="list-style-type: none"> <li>1)ポリエチレン                   <ul style="list-style-type: none"> <li>・質量 <math>36_{-2, +4}g/m^2</math>以下</li> </ul> </li> <li>2)ポリプロピレン                   <ul style="list-style-type: none"> <li>・質量 <math>27_{\pm 3}g/m^2</math>以下</li> </ul> </li> <li>3)ポリエチレンテレフタレート                   <ul style="list-style-type: none"> <li>・質量 <math>45_{\pm 5}g/m^2</math>以下</li> </ul> </li> <li>4)ポリエステル・ポリエチレン張り合わせ                   <ul style="list-style-type: none"> <li>・質量 <math>47_{\pm 5}g/m^2</math>以下</li> </ul> </li> <li>5)ポリエステル・ポリプロピレン張り合わせ                   <ul style="list-style-type: none"> <li>・質量 <math>37_{-4, +7}g/m^2</math>以下</li> </ul> </li> </ul> </li> <li>・使用量 1枚/層</li> </ul>
④充てん断熱材 吹込み施工用 ネット	<ul style="list-style-type: none"> <li>・仕様 (1)、(2)のうち、いずれか一仕様とする               <ul style="list-style-type: none"> <li>(1)なし</li> <li>(2)あり</li> </ul> </li> <li>・材質 1)～5)のうち、いずれか一仕様とする               <ul style="list-style-type: none"> <li>1)ポリエチレン                   <ul style="list-style-type: none"> <li>・質量 <math>36_{-2, +4}g/m^2</math>以下</li> </ul> </li> <li>2)ポリプロピレン                   <ul style="list-style-type: none"> <li>・質量 <math>27_{\pm 3}g/m^2</math>以下</li> </ul> </li> <li>3)ポリエチレンテレフタレート                   <ul style="list-style-type: none"> <li>・質量 <math>45_{\pm 5}g/m^2</math>以下</li> </ul> </li> <li>4)ポリエステル・ポリエチレン張り合わせ                   <ul style="list-style-type: none"> <li>・質量 <math>47_{\pm 5}g/m^2</math>以下</li> </ul> </li> <li>5)ポリエステル・ポリプロピレン張り合わせ                   <ul style="list-style-type: none"> <li>・質量 <math>37_{-4, +7}g/m^2</math>以下</li> </ul> </li> </ul> </li> <li>・使用量 1枚/層</li> </ul>
⑤内装下地材 (水平方向に 内装材目地を 設ける場合)	<ul style="list-style-type: none"> <li>・仕様 (1)、(2)のうち、いずれか一仕様とする               <ul style="list-style-type: none"> <li>(1)なし</li> <li>(2)あり</li> </ul> </li> <li>・材料 木材</li> <li>・材質 1)、2)のうち、いずれか一仕様とする               <ul style="list-style-type: none"> <li>1)日本農林規格の品質に適合する構造用製材、造作用製材、下地用製材、広葉樹製材</li> <li>2)平成12年建設省告示第1452号に規定する無等級材のうち針葉樹材</li> </ul> </li> <li>・寸法 一般部：15×45の断面寸法以上</li> </ul>

項目	仕様
⑥防湿気密シート	<ul style="list-style-type: none"> <li>・仕様 (1)、(2)のうち、いずれか一仕様とする               <ul style="list-style-type: none"> <li>(1)なし</li> <li>(2)あり</li> </ul> </li> <li>・材料 1)～4)のうち、いずれか一仕様とする               <ul style="list-style-type: none"> <li>1)住宅用プラスチック系防湿フィルム                   <ul style="list-style-type: none"> <li>・厚さ 0.20<math>\pm</math>0.02以下</li> </ul> </li> <li>2)包装用ポリエチレンフィルム                   <ul style="list-style-type: none"> <li>・厚さ 0.20<math>\pm</math>0.02以下</li> </ul> </li> <li>3)農業用ポリエチレンフィルム                   <ul style="list-style-type: none"> <li>・厚さ 0.20<math>\pm</math>0.02以下</li> </ul> </li> <li>4)ポリエチレン系フィルム                   <ul style="list-style-type: none"> <li>・厚さ 0.20<math>\pm</math>0.02以下</li> </ul> </li> </ul> </li> </ul>
⑦外装目地材	<ul style="list-style-type: none"> <li>・材料 (1)及び(2)の併用               <ul style="list-style-type: none"> <li>(1)建築用シーリング材                   <ul style="list-style-type: none"> <li>・材質 1)～5)のうち、いずれか一仕様とする                       <ul style="list-style-type: none"> <li>1)ポリウレタン系</li> <li>2)アクリル系</li> <li>3)アクリルウレタン系</li> <li>4)ポリサルファイド系</li> <li>5)シリコーン系</li> </ul> </li> <li>・使用量 56<math>\pm</math>5.6g/m以上</li> </ul> </li> <li>(2)バックアップ材                   <ul style="list-style-type: none"> <li>・材質 1)～5)のうち、いずれか一仕様とする                       <ul style="list-style-type: none"> <li>1)ポリエチレン系</li> <li>2)ポリスチレン系</li> <li>3)ポリウレタン系</li> <li>4)ポリプロピレン系</li> <li>5)塩化ビニル系</li> </ul> </li> <li>・使用量 4<math>\pm</math>0.9g/m以上</li> </ul> </li> </ul> </li> </ul>
⑧内装材目地処理材	<ul style="list-style-type: none"> <li>・仕様 (1)、(2)のうち、いずれか一仕様とする               <ul style="list-style-type: none"> <li>(1)なし</li> <li>(2)あり</li> </ul> </li> <li>・材料 1)又は1)及び2)の併用               <ul style="list-style-type: none"> <li>1)せっこうボード用目地処理材 (JIS A 6914)                   <ul style="list-style-type: none"> <li>・塗布量 50g/m以上</li> </ul> </li> <li>2)ガラスファイバーテープ                   <ul style="list-style-type: none"> <li>・厚さ 0.13以上</li> <li>・幅 35以上</li> </ul> </li> </ul> </li> </ul>

項目	仕様
⑨留付材	<p>[1]外装材固定用</p> <ul style="list-style-type: none"> <li>・材料 (1)、(2)のうち、いずれか一仕様とする</li> <li>(1)くぎ <ul style="list-style-type: none"> <li>・材質 鋼製、真鍮又はステンレス鋼製</li> <li>・寸法 <math>\phi 2.15</math> 以上×長さ 38 以上</li> </ul> </li> <li>(2)ねじ <ul style="list-style-type: none"> <li>・材質 鋼製又はステンレス鋼製</li> <li>・呼び寸法 <math>\phi 3.5</math> 以上×長さ 38 以上</li> </ul> </li> <li>・留付間隔又は本数 <ul style="list-style-type: none"> <li>・長さ方向 1000 以下</li> <li>・幅方向 1 段につき 2 本留め (外装材の働き幅 100~150)</li> <li>1 段につき 3 本留め (外装材の働き幅 150~240)</li> </ul> </li> </ul> <p>[2]目板固定用</p> <ul style="list-style-type: none"> <li>・仕様 (1)、(2)のうち、いずれか一仕様とする</li> <li>(1)なし</li> <li>(2)あり (外装材形状が突付け、大和張りの場合に限る) <ul style="list-style-type: none"> <li>・材料 1)、2)のうち、いずれか一仕様とする</li> <li>1)くぎ <ul style="list-style-type: none"> <li>・材質 鋼製又はステンレス鋼製</li> <li>・寸法 <math>\phi 2.15</math> 以上×長さ 38 以上</li> </ul> </li> <li>2)ねじ <ul style="list-style-type: none"> <li>・材質 鋼製又はステンレス鋼製</li> <li>・呼び寸法 <math>\phi 3.5</math> 以上×長さ 38 以上</li> </ul> </li> </ul> </li> <li>・留付間隔 1000 以下</li> </ul> <p>[3]外装下地胴縁固定用</p> <ul style="list-style-type: none"> <li>・仕様 (1)、(2)のうち、いずれか一仕様とする</li> <li>(1)なし</li> <li>(2)あり</li> <li>・材料 1)、2)のうち、いずれか一仕様とする</li> <li>1)くぎ <ul style="list-style-type: none"> <li>・材質 鋼製又はステンレス鋼製</li> <li>・寸法 <math>\phi 2.15</math> 以上×長さ 38 以上</li> </ul> </li> <li>2)ねじ <ul style="list-style-type: none"> <li>・材質 鋼製又はステンレス鋼製</li> <li>・呼び寸法 <math>\phi 3.5</math> 以上×長さ 38 以上</li> </ul> </li> <li>・留付間隔 1000 以下 (胴縁幅方向、胴縁材長方向)</li> </ul> <p>[4]胴縁固定用</p> <ul style="list-style-type: none"> <li>・材料 (1)、(2)のうち、いずれか一仕様とする</li> <li>(1)くぎ <ul style="list-style-type: none"> <li>・材質 鋼製又はステンレス鋼製</li> <li>・寸法 <math>\phi 2.15</math> 以上×長さ 38 以上</li> </ul> </li> <li>(2)ねじ <ul style="list-style-type: none"> <li>・材質 鋼製又はステンレス鋼製</li> <li>・呼び寸法 <math>\phi 3.5</math> 以上×長さ 38 以上</li> </ul> </li> <li>・留付間隔 1000 以下 (胴縁幅方向)、100 以上 500 以下 (胴縁材長方向)</li> </ul>

項目	仕様
⑨留付材 (つづき)	<p>[5]外張断熱層下地材①(躯体側)固定用            ※張り方が(1)横張り又は(2)縦張りの場合に限る</p> <ul style="list-style-type: none"> <li>・材料 (1)、(2)のうち、いずれか一仕様とする</li> <li>(1)くぎ               <ul style="list-style-type: none"> <li>・材質 鋼製又はステンレス鋼製</li> <li>・寸法 <math>\phi 3.05</math> 以上×長さ 65 以上かつ、構造用面材・柱(間柱)へののみ込み寸法 40 以上</li> </ul> </li> <li>(2)ねじ               <ul style="list-style-type: none"> <li>・材質 鋼製又はステンレス鋼製</li> <li>・呼び寸法 <math>\phi 4.2</math> 以上×長さ 65 以上かつ、構造用面材・柱(間柱)へののみ込み寸法 40 以上</li> </ul> </li> <li>・座掘り (1)、(2)のうち、いずれか一仕様とする               <ul style="list-style-type: none"> <li>(1)なし</li> <li>(2)あり                   <ul style="list-style-type: none"> <li>・深さ 外張断熱層下地材①(躯体側)の最小厚さが 25 以上となる寸法</li> <li>・径 9 以上 12 以下</li> </ul> </li> </ul> </li> <li>・留付間隔 1000 以下(胴縁幅方向)、100~500(胴縁材長方向)</li> <li>・留付方向 屋外側から留付け</li> </ul> <p>[6]外張断熱層下地材①(躯体側)固定用            ※張り方が(3)縦張り(千鳥配置)の場合に限る</p> <ul style="list-style-type: none"> <li>・材料 (1)、(2)のうち、いずれか一仕様とする</li> <li>(1)くぎ               <ul style="list-style-type: none"> <li>・材質 鋼製又はステンレス鋼製</li> <li>・寸法 <math>\phi 2.45</math> 以上×長さ 45 以上かつ、 構造用面材・外張断熱層下地材①へののみ込み寸法 45 以上</li> </ul> </li> <li>(2)ねじ               <ul style="list-style-type: none"> <li>・材質 鋼製又はステンレス鋼製</li> <li>・呼び寸法 <math>\phi 4.1</math> 以上×長さ 45 以上かつ、 構造用面材・外張断熱層下地材①へののみ込み寸法 45 以上</li> </ul> </li> <li>・留付間隔 1000 以下(胴縁幅方向)、100 以上 500 以下(胴縁材長方向)</li> <li>・留付方向 室内側から留付け</li> </ul>

項目	仕様
⑨留付材 (つづき)	<p>[7]外張断熱層下地材②(外装側)固定用</p> <ul style="list-style-type: none"> <li>・仕様 (1)、(2)のうち、いずれか一仕様とする <ul style="list-style-type: none"> <li>(1)なし</li> <li>(2)あり <ul style="list-style-type: none"> <li>・材料 1)、2)のうち、いずれか一仕様とする <ul style="list-style-type: none"> <li>1)くぎ <ul style="list-style-type: none"> <li>・材質 鋼製又はステンレス鋼製</li> <li>・寸法 <math>\phi 3.05</math> 以上×長さ 65 以上かつ、のみ込み寸法 40 以上</li> </ul> </li> <li>2)ねじ <ul style="list-style-type: none"> <li>・材質 鋼製又はステンレス鋼製</li> <li>・呼び寸法 <math>\phi 4.2</math> 以上×長さ 65 以上かつ、のみ込み寸法 40 以上</li> </ul> </li> </ul> </li> </ul> </li> <li>・座掘り (1)、(2)のうち、いずれか一仕様とする <ul style="list-style-type: none"> <li>1)なし</li> <li>2)あり <ul style="list-style-type: none"> <li>・深さ 外張断熱層下地材②(躯体側)の最小厚さが 25 以上となる寸法</li> <li>・径 9 以上 12 以下</li> </ul> </li> </ul> </li> <li>・留付間隔 1000 以下(胴縁幅方向) 1000 以下(胴縁材長方向)</li> <li>・留付方向 屋外側から留付け</li> </ul> <p>[8]外張断熱層幅止め材固定用</p> <ul style="list-style-type: none"> <li>・仕様 (1)、(2)のうち、いずれか一仕様とする <ul style="list-style-type: none"> <li>(1)なし</li> <li>(2)あり <ul style="list-style-type: none"> <li>・材料 1)、2)のうち、いずれか一仕様とする <ul style="list-style-type: none"> <li>1)くぎ <ul style="list-style-type: none"> <li>・材質 鋼製又はステンレス鋼製</li> <li>・寸法 <math>\phi 2.15</math> 以上×長さ 38 以上</li> </ul> </li> <li>2)ねじ <ul style="list-style-type: none"> <li>・材質 鋼製又はステンレス鋼製</li> <li>・呼び寸法 <math>\phi 3.5</math> 以上×長さ 38 以上</li> </ul> </li> </ul> </li> </ul> </li> <li>・留付本数 外張断熱層下地材に 1 本以上/1 箇所</li> </ul> </li></ul></li></ul>

項目	仕様
⑨留付材 (つづき)	<p>[9]構造用面材固定用</p> <ul style="list-style-type: none"> <li>・材料 (1)、(2)のうち、いずれか一仕様とする</li> <li>(1)くぎ <ul style="list-style-type: none"> <li>・材質 鋼製又はステンレス鋼製</li> <li>・寸法 <math>\phi 1.70</math> 以上×長さ 25 以上</li> </ul> </li> <li>(2)ねじ <ul style="list-style-type: none"> <li>・材質 鋼製又はステンレス鋼製</li> <li>・呼び寸法 <math>\phi 3.1</math> 以上×長さ 25 以上</li> </ul> </li> <li>・留付間隔 300 以下</li> </ul> <p>[10]充てん断熱材固定用</p> <ul style="list-style-type: none"> <li>・仕様 (1)、(2)のうち、いずれか一仕様とする</li> <li>(1)なし</li> <li>(2)あり <ul style="list-style-type: none"> <li>・材料 ステープル</li> <li>・材質 鋼製又はステンレス鋼製</li> <li>・寸法 肩幅 10 以上、足長 10 以上</li> <li>・留付間隔 1000 以下</li> </ul> </li> </ul> <p>[11]内装下地材固定用</p> <ul style="list-style-type: none"> <li>・仕様 (1)、(2)のうち、いずれか一仕様とする</li> <li>(1)なし</li> <li>(2)あり <ul style="list-style-type: none"> <li>・材料 (1)、(2)のうち、いずれか一仕様とする</li> <li>1)くぎ <ul style="list-style-type: none"> <li>・材質 鋼製又はステンレス鋼製</li> <li>・寸法 <math>\phi 2.15</math> 以上×長さ 38 以上</li> </ul> </li> <li>2)ねじ <ul style="list-style-type: none"> <li>・材質 鋼製又はステンレス鋼製</li> <li>・呼び寸法 <math>\phi 3.5</math> 以上×長さ 38 以上</li> </ul> </li> </ul> </li> <li>・留付本数 柱、間柱に 1 本以上/1 箇所</li> </ul>



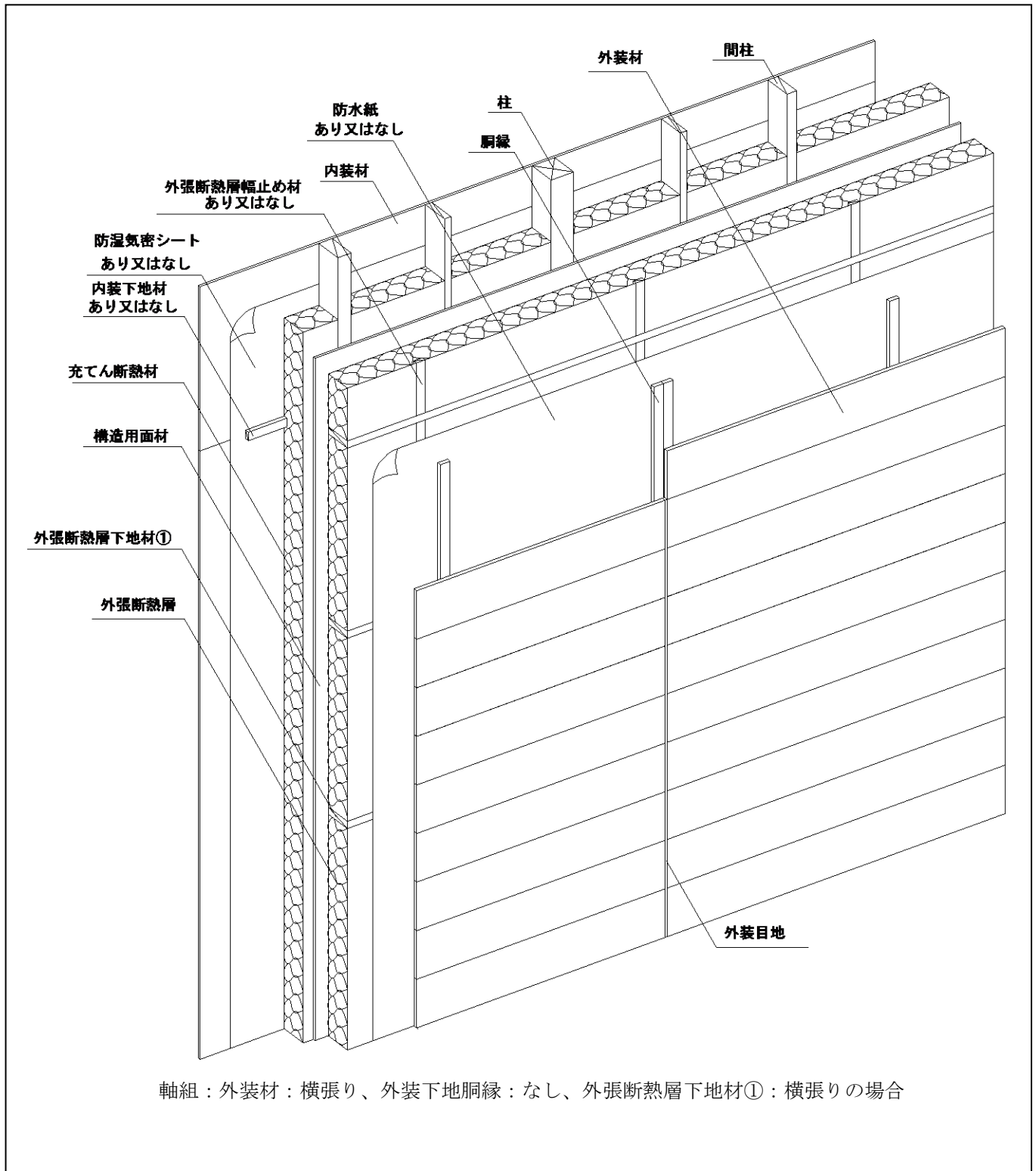
項目	仕様
⑨留付材 (つづき)	<p>[12]内装材固定用</p> <ul style="list-style-type: none"> <li>・材料 (1)、(2)のうち、いずれか一仕様とする</li> <li>(1)くぎ <ul style="list-style-type: none"> <li>・材質 鋼製又はステンレス鋼製</li> <li>・寸法 <math>\phi 1.70</math> 以上×長さ 25 以上</li> </ul> </li> <li>(2)ねじ <ul style="list-style-type: none"> <li>・材質 鋼製又はステンレス鋼製</li> <li>・呼び寸法 <math>\phi 3.1</math> 以上×長さ 25 以上</li> </ul> </li> <li>・留付間隔 300 以下</li> </ul> <p>[13]防水紙固定用</p> <ul style="list-style-type: none"> <li>・仕様 (1)、(2)のうち、いずれか一仕様とする</li> <li>(1)なし</li> <li>(2)あり <ul style="list-style-type: none"> <li>・材料 1)、2)のうち、いずれか一仕様、又は1)及び2)の併用とする</li> <li>1)粘着層付きテープ <ul style="list-style-type: none"> <li>・材質 ①～⑧のうち、いずれか一仕様とする</li> <li>①ブチルゴム系</li> <li>②EPDM ゴム系</li> <li>③アクリル系</li> <li>④アスファルト系</li> <li>⑤ポリエチレン系</li> <li>⑥ポリエステル系</li> <li>⑦ポリプロピレン系</li> <li>⑧ポリオレフィン系</li> </ul> </li> <li>・寸法 厚さ <math>1.0_{\pm 0.1}</math> 以下 幅 100 以下</li> <li>・使用量 120g/m 以下</li> <li>2)ステーブル <ul style="list-style-type: none"> <li>・材質 鋼製又はステンレス鋼製</li> <li>・寸法 肩幅 10 以上、足長 10 以上</li> <li>・留付間隔 1000 以下</li> </ul> </li> </ul> </li> </ul> <p>[14]充てん断熱材吹込み施工用ネット固定用</p> <ul style="list-style-type: none"> <li>・仕様 (1)、(2)のうち、いずれか一仕様とする</li> <li>(1)なし</li> <li>(2)あり <ul style="list-style-type: none"> <li>・材料 ステーブル</li> <li>・材質 鋼製又はステンレス鋼製</li> <li>・寸法 肩幅 10 以上、足長 10 以上</li> <li>・留付間隔 50 以下</li> </ul> </li> </ul>

項目	仕様
⑨留付材 (つづき)	<p>[15]外張断熱材吹込み施工用ネット固定用</p> <ul style="list-style-type: none"> <li>・仕様 (1)、(2)のうち、いずれか一仕様とする</li> <li>(1)なし</li> <li>(2)あり <ul style="list-style-type: none"> <li>・材料 ステープル</li> <li>・材質 鋼製又はステンレス鋼製</li> <li>・寸法 肩幅 10 以上、足長 10 以上</li> <li>・留付間隔 50 以下</li> </ul> </li> </ul> <p>[16]防湿気密シート固定用</p> <ul style="list-style-type: none"> <li>・仕様 (1)、(2)のうち、いずれか一仕様とする</li> <li>(1)なし</li> <li>(2)あり <ul style="list-style-type: none"> <li>・材料 1)、2)のうち、いずれか一仕様、又は1)及び2)の併用とする</li> <li>1)粘着層付きテープ <ul style="list-style-type: none"> <li>・材質 ①～⑧のうち、いずれか一仕様とする</li> <li>①ブチルゴム系</li> <li>②EPDM ゴム系</li> <li>③アクリル系</li> <li>④アスファルト系</li> <li>⑤ポリエチレン系</li> <li>⑥ポリエステル系</li> <li>⑦ポリプロピレン系</li> <li>⑧ポリオレフィン系</li> <li>・寸法 厚さ 1.0<sub>±0.1</sub>以下</li> <li>幅 100 以下</li> <li>・使用量 120g/m 以下</li> </ul> </li> <li>2)ステープル <ul style="list-style-type: none"> <li>・材質 鋼製又はステンレス鋼製</li> <li>・寸法 肩幅 10 以上、足長 10 以上</li> <li>・留付間隔 1000 以下</li> </ul> </li> </ul> </li> </ul>

4. 構造説明図

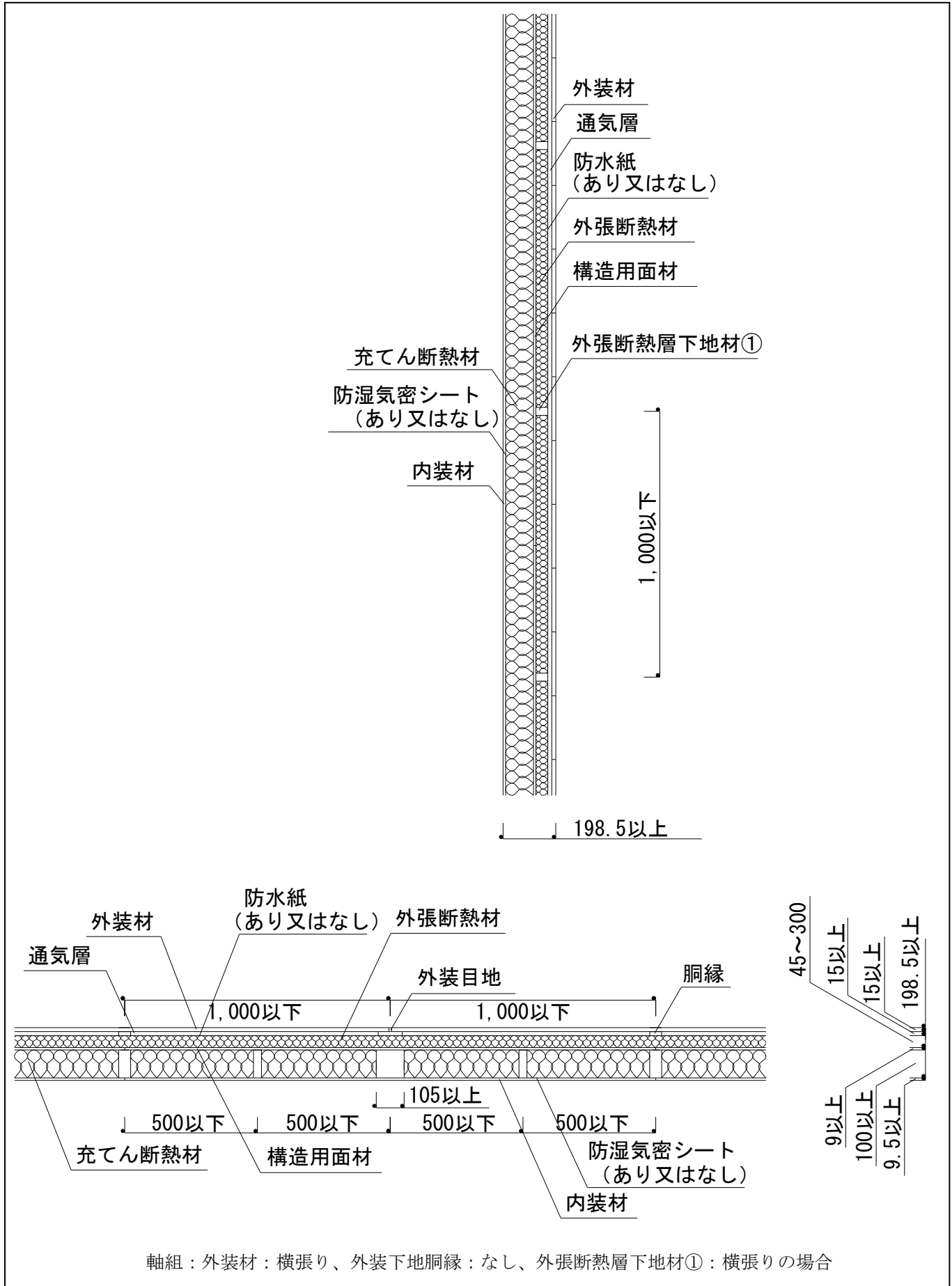
構造説明図を、図1～図8に示す。

図1 構造説明図



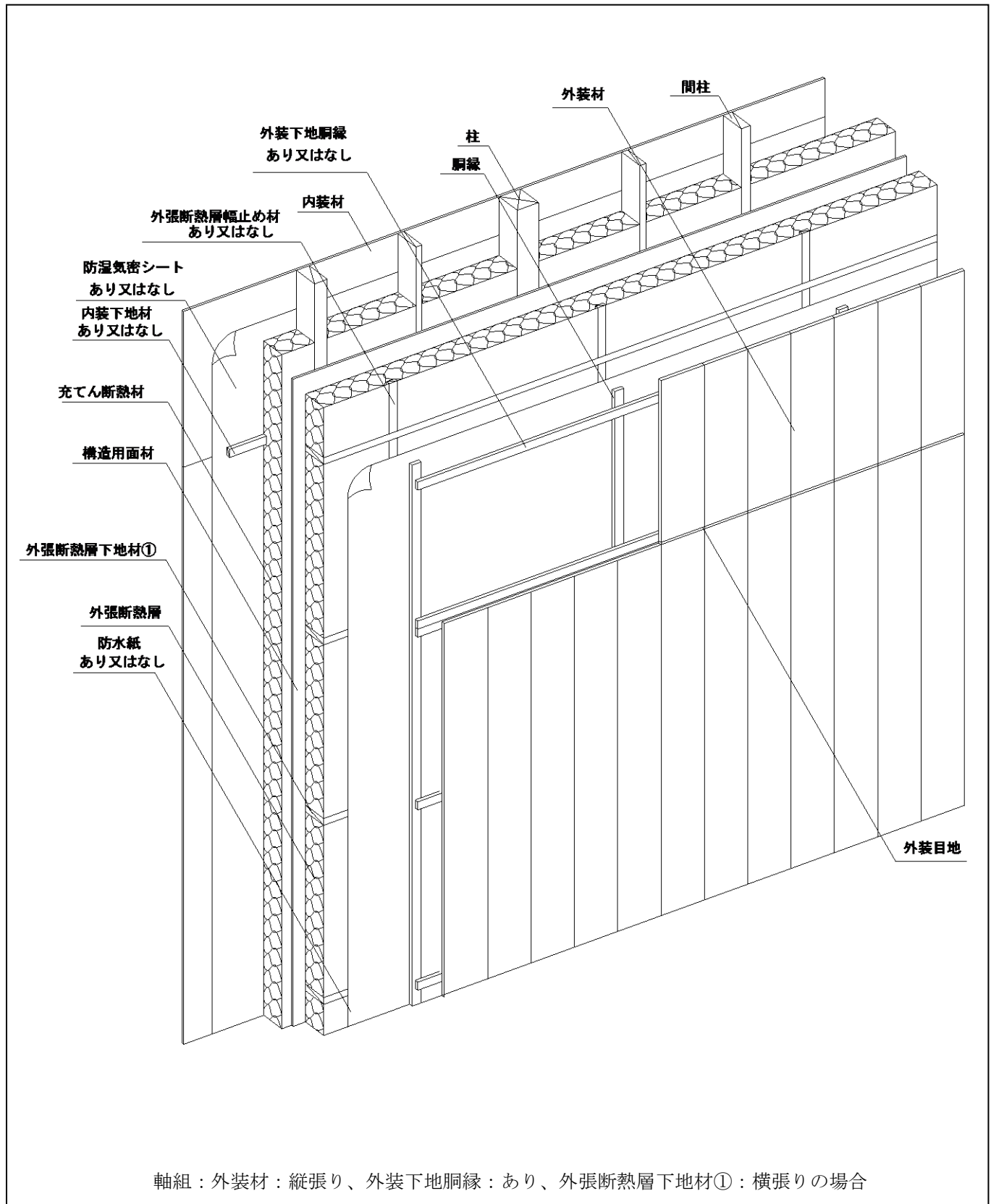
軸組：外装材：横張り、外装下地胴縁：なし、外張断熱層下地材①：横張りの場合

注) 寸法および構成材は2および3のとおり



注) 寸法および構成材は2および3のとおり

図3 構造説明図

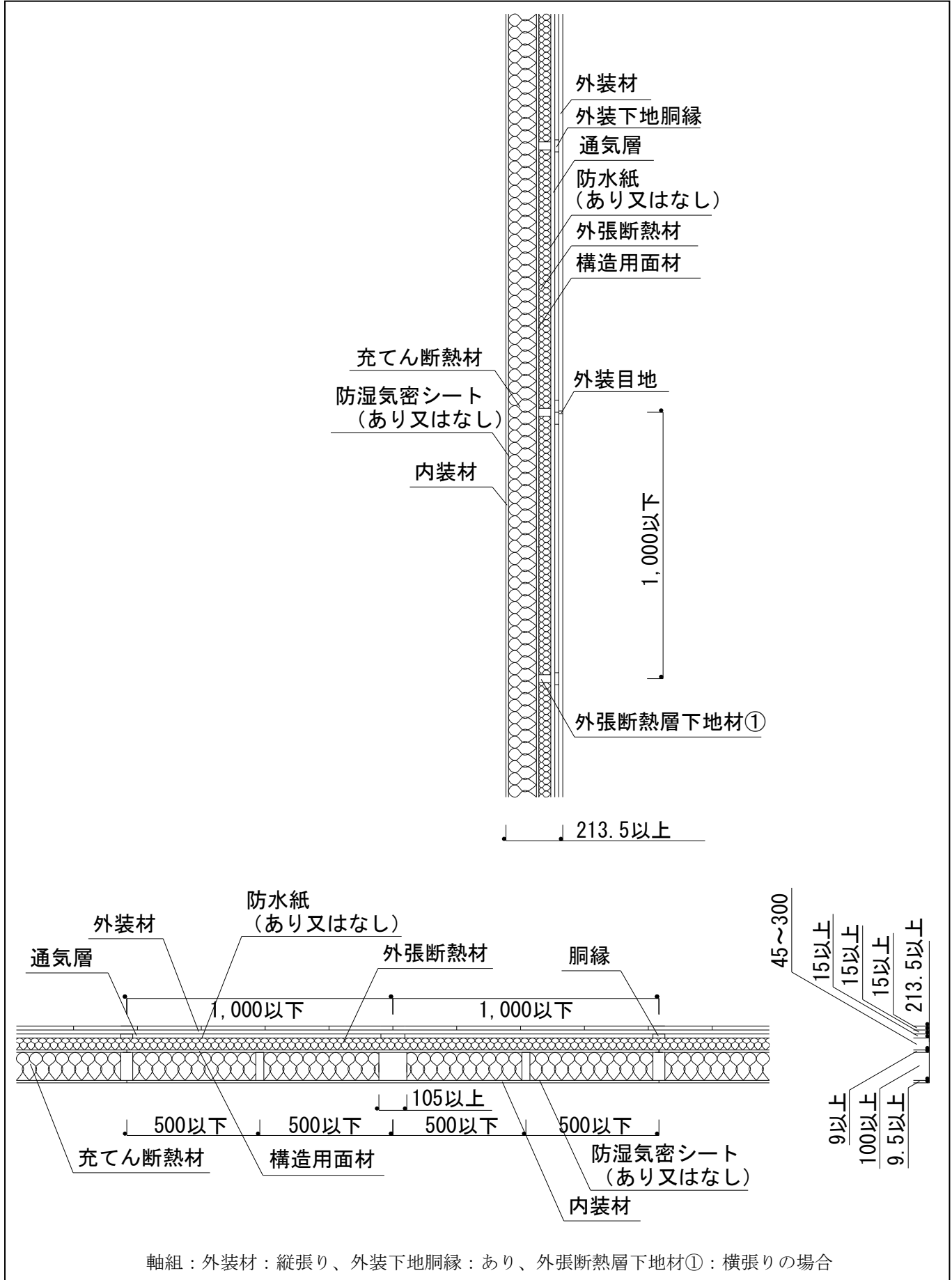


軸組：外装材：縦張り、外装下地胴縁：あり、外張断熱層下地材①：横張りの場合

注) 寸法および材料構成は2および3のとおり

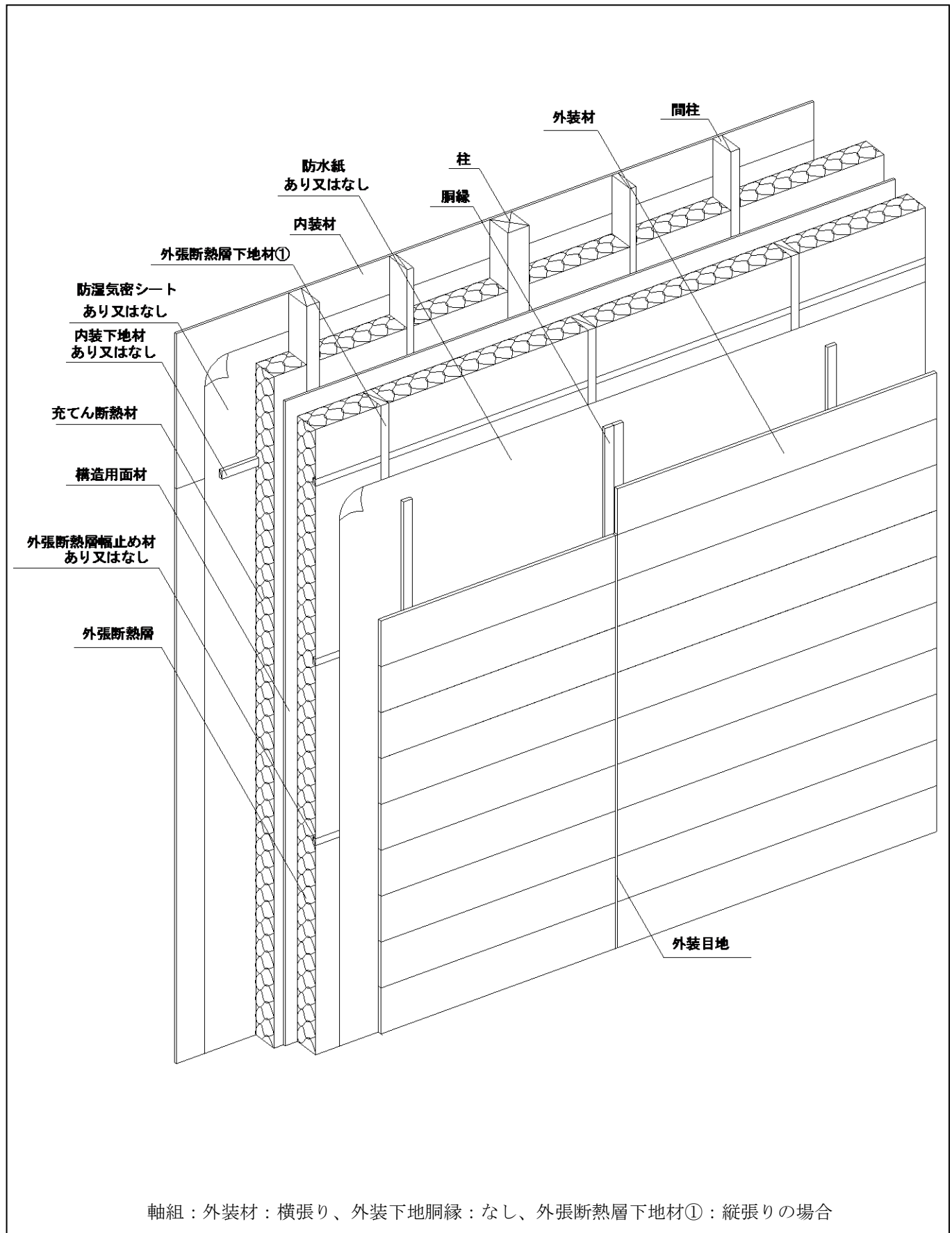
図4 構造説明図

(寸法単位: mm)

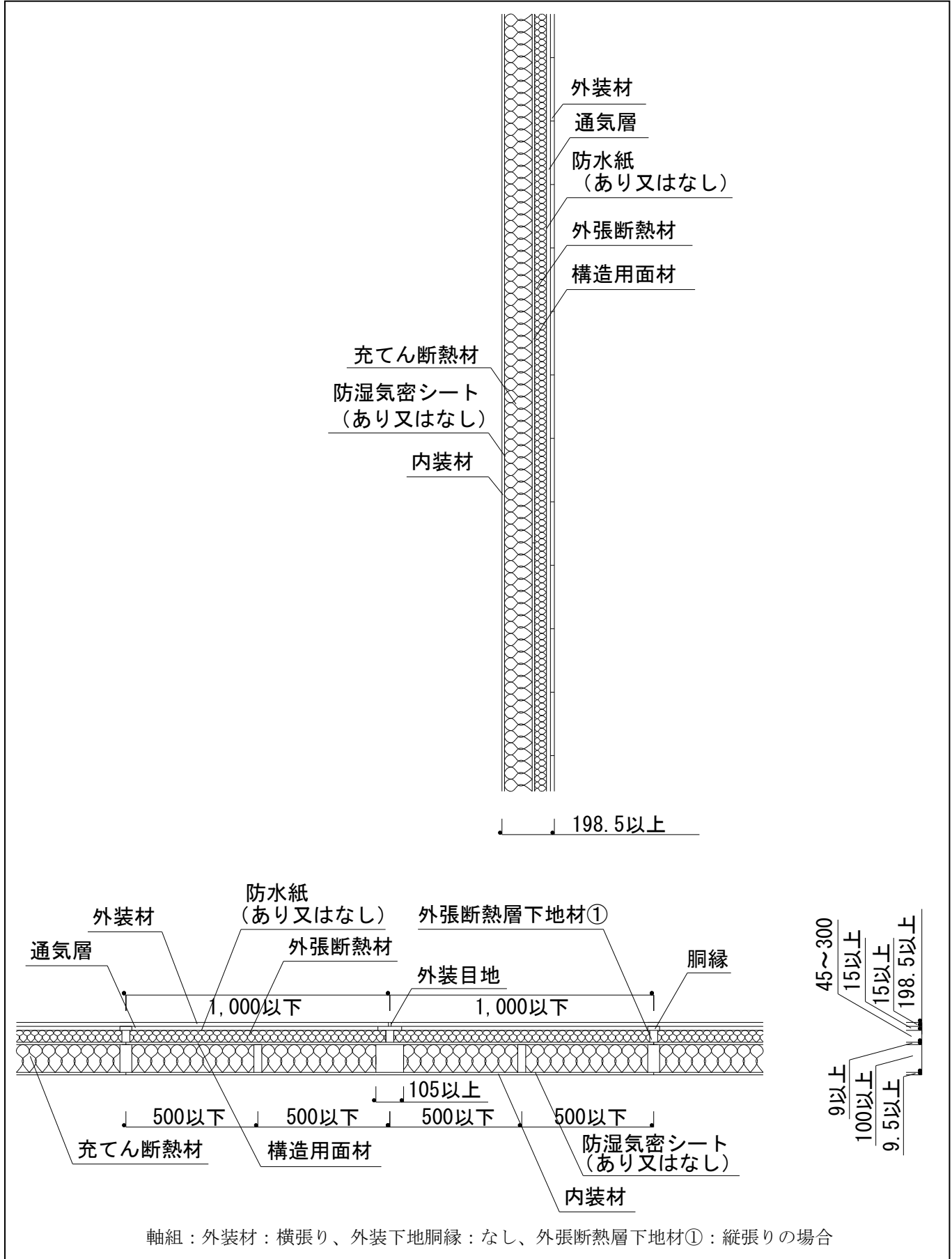


注) 寸法および材料構成は2および3のとおり

図5 構造説明図



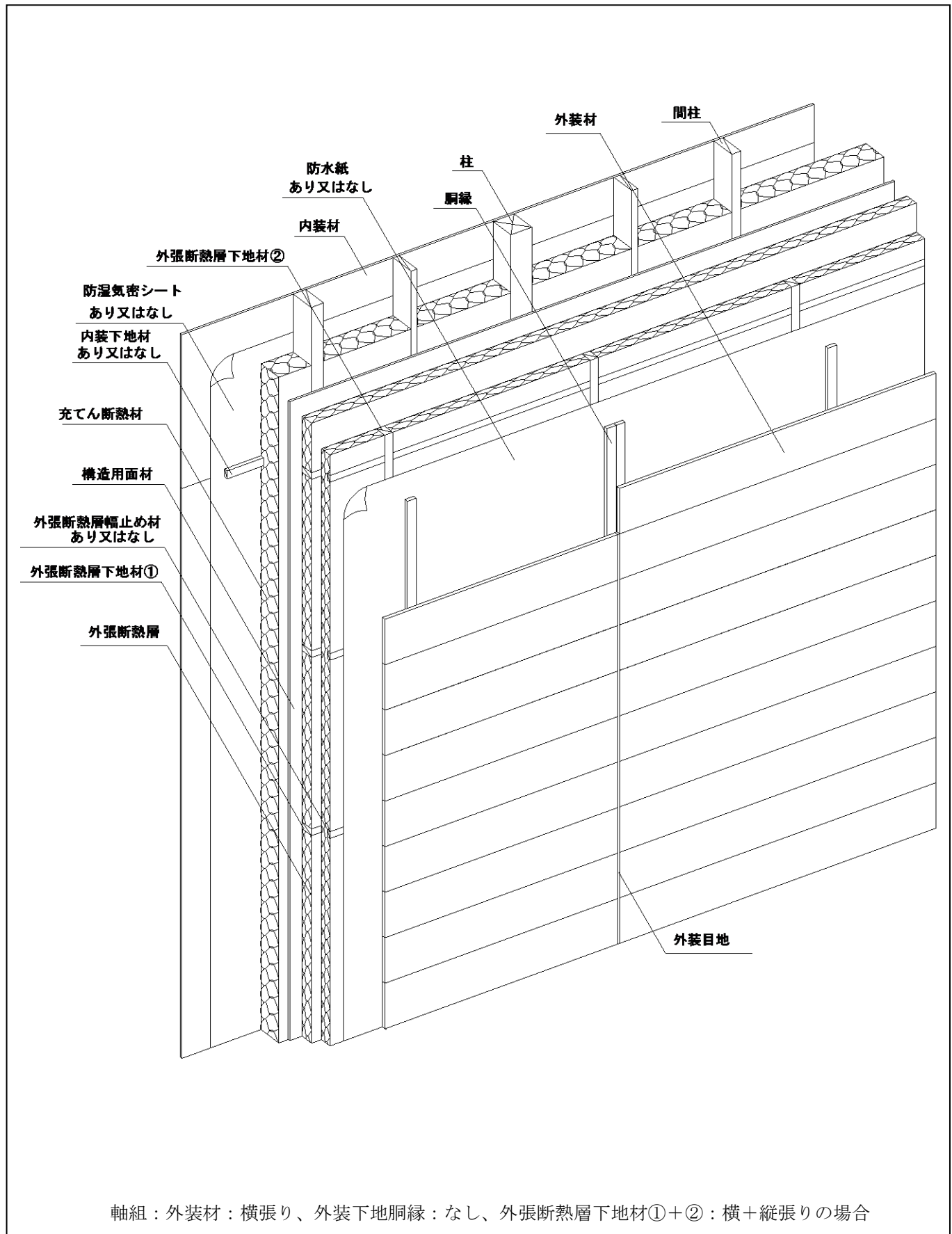
注) 寸法および材料構成は2および3のとおり



注) 寸法および材料構成は2および3のとおり



図7 構造説明図

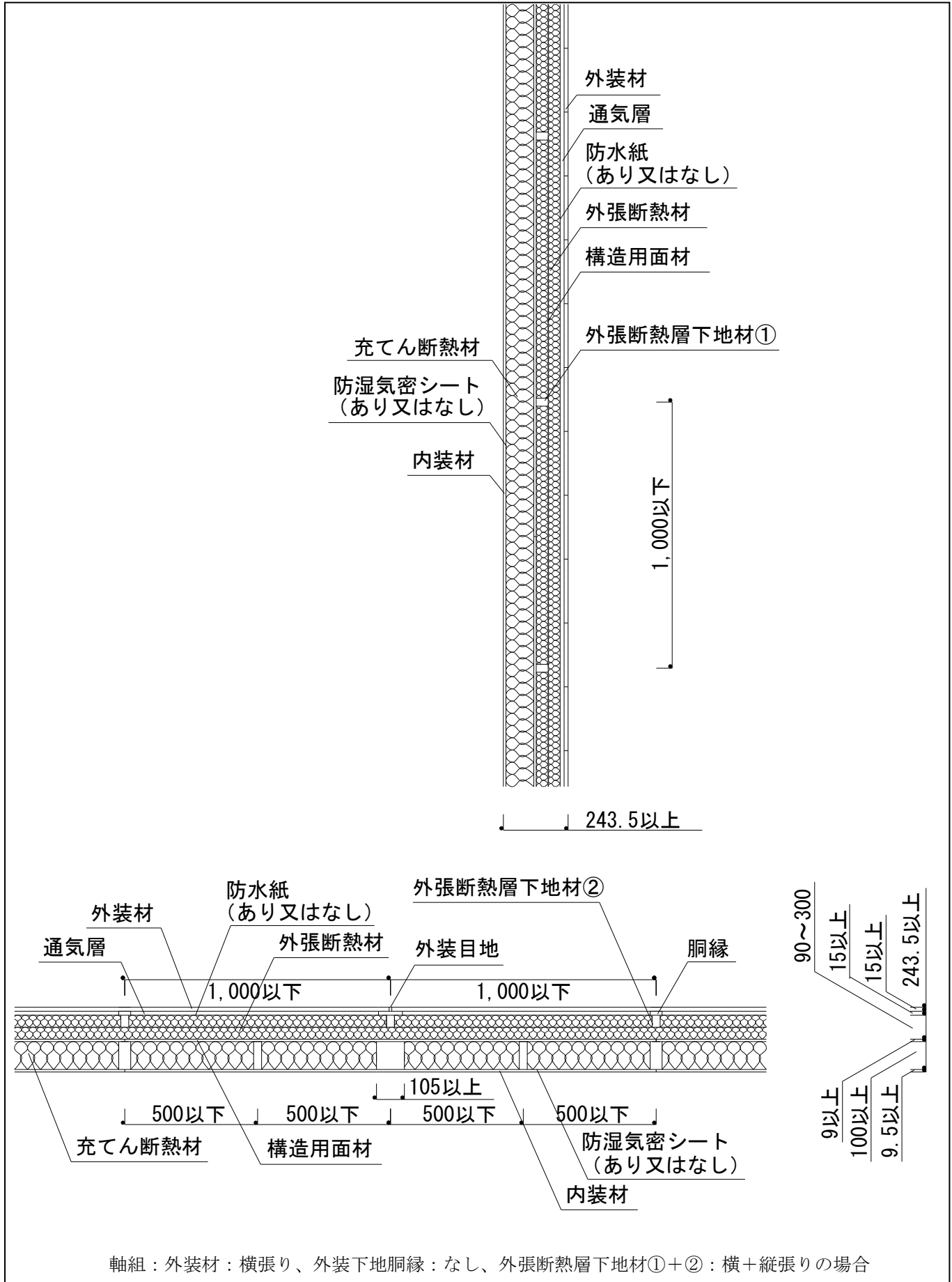


軸組：外装材：横張り、外装下地胴縁：なし、外張断熱層下地材①+②：横+縦張りの場合

注) 寸法および材料構成は2および3のとおり

図8 構造説明図

(寸法単位: mm)



注) 寸法および材料構成は2および3のとおり

## 5. 施工方法等

### <施工手順>

施工は以下の手順で行う。

#### 1) 構造躯体の施工

柱及び間柱は、反り曲がりのないものを使用する。

柱及び間柱は、土台に対して垂直に使用し 500mm 以下の間隔で取付ける。

#### 2) 構造用面材の取付け

構造用面材は、構造用面材固定用留付材を用いて柱、間柱、胴差(評価対象外)、土台(評価対象外)等に取付ける。

#### 3) 外張断熱層下地材の取付け

i) 外張断熱層下地材①(躯体側)は、以下の方法のいずれかで取付ける。

##### (1) 横張り

外張断熱層下地材は、外張断熱層下地材①(躯体側)固定用留付材を用いて、柱、間柱または構造用面材に取付ける。必要に応じて外張断熱層幅留め材を外張断熱層幅留め材固定用留付材を用いて外張断熱層下地材①に取付ける。

##### (2) 縦張り

外張断熱層下地材は、外張断熱層下地材①(躯体側)固定用留付材を用いて、柱、間柱または構造用面材に取付ける。必要に応じて外張断熱層幅留め材を外張断熱層幅留め材固定用留付材を用いて外張断熱層下地材①に取付ける。

##### (3) 縦張り(千鳥配置)

外張断熱層下地材は、外張断熱層下地材①(躯体側)固定用留付材を用いて、屋内側から構造用面材を介して、柱、間柱に対し千鳥状に取付ける。必要に応じて外張断熱層幅留め材を外張断熱層幅留め材固定用留付材を用いて外張断熱層下地材①に取付ける。

ii) 外張断熱層下地材②(外装側)がある場合、外張断熱層下地材②(外装側)は、以下の方法のいずれかで取付ける。

##### 1) 縦張り

外張断熱層下地材①(躯体側)が横張りの場合、その上に、外張断熱層下地材②(外装側)を、外張断熱層下地材②(外装側)固定用留付材を用いて、縦張りに取付ける。必要に応じて外張断熱層幅留め材を外張断熱層幅留め材固定用留付材を用いて外張断熱層下地材②に取付ける。

##### 2) 横張り

外張断熱層下地材①(躯体側)が縦張りまたは縦張り(千鳥配置)の場合、その上に、外張断熱層下地材②(外装側)を、外張断熱層下地材②(外装側)固定用留付材を用いて、横張りに取付ける。必要に応じて外張断熱層幅留め材を外張断熱層幅留め材固定用留付材を用いて外張断熱層下地材②に取付ける。

#### 4) 外張断熱材の設置

外張断熱材は、外張断熱層下地材との間に隙間が生じないように充てんする。

吹込み断熱材を用いる場合は、外張断熱材吹込み施工用ネットを、外張断熱材吹込み施工用ネット固定用留付材を用いて張り付けた上で、吹込み断熱材を充てんする。

吹込み断熱材の施工については、JIS A 9523 吹込み用繊維質断熱材に定められた吹込み用断熱材製造業者が提供する施工マニュアルに基づき管理する。

#### 5) 防水紙の張付け(防水紙を用いる場合)

防水紙は、重ね代を縦 100mm 以上、横 100mm 以上とり、防水紙固定用留付材を用いて張り付ける。

なお、張り付ける際にはたるみ・しわのないように張り付ける。

#### 6) 胴縁の取付け

胴縁は胴縁固定用留付材を用いて、柱、間柱または構造用面材に取付ける。

#### 7) 外装材の取付けおよび目板の取付け(目板を用いる場合)

外装材の張り方は、縦張りまたは横張りとする。

外装材は外装材固定用留付材を用いて、胴縁に取付ける。

目板は、必要に応じて目板固定用留付材を用いて、胴縁または外装材に取付ける。  
節部の欠け等は、必要に応じて、木材やアクリル系樹脂接着剤、エポキシ系樹脂接着剤を用いて補修する。

※外装材の目地処理（外装材働き幅方向）は、張り方に応じて、以下の方法で行う。

(1) 突付け

外装材は端部を密着させ、隙間が生じないように取付ける。

(2) 本実

外装材の重ね代は、指定寸法を確保し、上実・下実のいずれかの端部は相互に密着させるように張付ける。

(3) 相じゃくり

外装材の重ね代は、指定寸法を確保し、上実・下実のいずれかの端部は相互に密着させるように張付ける。

(4) 突付け+目板（本実+目板、相じゃくり+目板）

外装材は端部を密着させ隙間が生じないようにし、目板は重ね代の指定寸法を確保して、外装材と目板は相互に密着させるように張付ける。

(5) 大和張り（外装+目板）

外装材は目板との重ね代の指定寸法を確保して、外装材と目板は相互に密着させるように張付ける。

(6) 大和張り（外装+外装）

外装材の重ね代は指定寸法を確保し、外装材同士は相互に密着させるように張付ける。

(7) よろい張り

外装材の重ね代は指定寸法を確保し、外装材同士は相互に密着させるように張付ける。

※外装材の目地処理（外装材長手方向）は、張り方に応じて、以下の方法で行う。

(1) 突付け目地

外装材は端部を密着させ、隙間が生じないように取付ける。

(2) シーリング材とバックアップ材の併用目地

目地幅は 10(±1)mm とし、バックアップ材を用いて、その上に隙間が生じないようにシーリング材を充てんする。

8) 断熱材の充てん

充てん断熱材は、柱及び間柱間に隙間が生じないように充てんする。または柱及び間柱間に充てんし、テープ等を用いてすき間が生じないように取り付ける。

吹込み断熱材を用いる場合は、充てん断熱材吹込み施工用ネットを、充てん断熱材吹込み施工用ネット固定用留付材を用いて張り付けた上で、吹込み断熱材を充てんする。

吹込み断熱材の施工については、JIS A 9523 吹込み用繊維質断熱材に定められた吹込み用断熱材製造業者が提供する施工マニュアルに基づき管理する。

9) 内装下地材の取付け（内装下地材を用いる場合）

内装下地材は、内装材の横目地となる位置の柱及び間柱間に、内装下地材固定用留付材を用いて取付ける。

10) 防湿気密シートの張付け（防湿気密シートを用いる場合）

防湿気密シートは、重ね代を 100mm 以上とり、防湿気密シート固定用留付材を用いて、柱及び間柱に張り付ける。なお、張り付ける際はたるみ、しわのないように張り付ける。

11) 内装材の取付け

内装材は、内装材固定用留付材を用い、大壁仕様の場合、柱、間柱、胴差(評価対象外)、土台(評価対象外)等に、真壁仕様の場合、内装下地材、間柱等に取付ける。

目地部には必要に応じて内装材用目地処理材を施し、平滑に仕上げる。